



Register your new Bosch now:
www.bosch-home.com/welcome



Kombinacija hladnjak/zamrzivač
Combinăție aparat de răcire/congelare
Kombinácia chladničky a mrazničky
KIV..



BOSCH

| | | |
|-----------|---------------------------------|----|
| hr | Uputa za uporabu | 2 |
| ro | Instrucțiuni de utilizare | 19 |
| sk | Návod na obsluhu | 38 |
| sl | Navodilo za uporabo | 56 |

hr Sadržaj

| | | | | | |
|--|--|-----------|---|--|-----------|
|  | Sigurnosni naputci | 3 |  | Pretinac za hlađenje | 11 |
| | Uz ovo uputstvo | 3 | | Prilikom skladištenja pripremite | 11 |
| | Opasnost od eksplozije | 3 | | Pripremite na zone hlađenja u | |
| | Opasnost od strujnog udara | 3 | | pretincu za hlađenje | 11 |
| | Opasnost od opekotina uslijed | | | Spremnik za povrće | 12 |
| | hladnoće | 3 |  | Pretinac za zamrzavanje | 12 |
| | Opasnost od ozljede | 3 | | Maksimalna sposobnost | |
| | Opasnosti od sredstva za hlađenje | 4 | | zamrzavanja | 12 |
| | Izbjegavanje rizika za djecu i | | | Koristite u potpunosti zapreminu | |
| | ugrožene osobe: | 4 | | smrzavanja | 12 |
| | Materijalne štete | 4 | | Kupovina duboko zamrznutih | |
| | Težina | 4 | | namirnica | 13 |
|  | Namjenska uporaba | 5 | | Kod spremanja pripremite | 13 |
|  | Zaštita okoliša | 5 | | Zamrzavanje svježih namirnica | 13 |
| | Ambalaža | 5 | | Odmaravanje zamrznutih | |
| | Stari stroj | 5 | | namirnica | 14 |
|  | Postavljanje i priključivanje | 5 |  | Odmrzavanje | 14 |
| | Opseg isporuke | 5 | | Pretinac za hlađenje | 14 |
| | Tehnički podatci | 6 | | Pretinac za zamrzavanje | 14 |
| | Postavljanje uređaja | 6 |  | Čišćenje | 15 |
| | Dubina niše | 6 | | Čišćenje opreme | 15 |
| | Postavljanje jedan pored drugog | 6 |  | Mirisi | 16 |
| | Štedjeti energiju | 7 | | Osvjetljenje | 16 |
| | Prije prvog korištenja | 8 |  | Zvukovi | 16 |
| | Električni priključak | 8 | | Normalni zvukovi | 16 |
|  | Upoznavanje uređaja | 8 | | Izbjegavanje zvukova | 16 |
| | Uređaj | 8 |  | Smetnje, što učiniti? | 17 |
| | Upravljački elementi | 8 |  | Servisna služba | 18 |
| | Oprema | 9 | | Samotestiranje uređaja | 18 |
|  | Upravljanje uređajem | 10 | | Nalog za popravak te savjetovanje | |
| | Uključivanje uređaja | 10 | | u slučaju smetnji | 18 |
| | Isključivanje uređaja i stavljanje | | | Garancija | 18 |
| | van uporabe | 10 | | | |
| | Podešavanje temperature | 10 | | | |
| | Super-funkcija | 11 | | | |

Sigurnosni naputci

Ovaj uređaj odgovara sigurnosnim odredbama koje su mjerodavne za električne uređaje i osiguran je od iskrenja.

Kružni tok sredstva za hlađenje ispitan je na brtvljenje.

Uz ovo uputstvo

- Pročitajte i slijedite uputu za uporabu i montažu. Dobit ćete važne obavijesti o postavljanju, uporabi te održavanju uređaja.
- Proizvođač ne odgovara ako ignorirate napute i upozorenja kod uporabe kao i uputu za montažu.
- Sačuvajte cijelu dokumentaciju za kasniju uporabu i za moguće kasnije vlasnike.

Opasnost od eksplozije

- Unutar uređaja nikada ne upotrebljavajte neke druge električne uređaje (npr. grijače, električne ili uređaje za pripremanje leda).
- Ne odlagajte u uređaju proizvode koji sadrže zapaljive plinove (npr. sprej) niti eksplozivne tvari.
- Pića sa visokim postotkom alkohola držite u čvrsto zatvorena i u uspravnom položaju.

Opasnost od strujnog udara

Nestručne instalacije i popravci mogu znatno ugroziti korisnika.

- Kod oštećenog strujnog kabla: Uređaj smjesta odspojite od mreže.
- Uređaj dopustite da popravlja samo proizvođač, servis ili slično kvalificirane osobe.
- Koristite samo originalne dijelove proizvođača. Samo s ovim dijelovima proizvođač jamči da će biti ispunjeni sigurnosni zahtjevi.
- Produžetak priključnog mrežnog kabla smije se nabaviti isključivo preko našeg servisa.

Opasnost od opekotina uslijed hladnoće

- Nikada ne stavljajte u usta smrznutu hranu neposredno nakon je izvađena iz pretinca za zamrzavanje.
- Izbjegavajte dulji dodir kože sa zamrznutom namirnicom, ledom i s cijevima u pretincu za zamrzavanje.

Opasnost od ozljede

Posude s pićima koja sadrže ugljičnu kiselinu mogu puknuti. Nikakve posude pića s ugljičnu kiselinom ne spremajte u pretinac za zamrzavanje.

Opasnosti od sredstva za hlađenje

U cijevima kružnog toka hlađenja nalazi se manja količina ekološki snošljivog ali zapaljivog sredstva za hlađenje R600a. Ne oštećuje ozonski sloj i ne povećava efekt staklenika. Ako se sredstvo za hlađenje oslobodi, može ozlijediti oči ili se zapaliti.

- Cijevi ne oštetiti.

U slučaju oštećenja cijevi:

- Vatru i izvore paljenja udaljite od uređaja.
- Provjetrite prostoriju.
- Uređaj isključite i izvucite mrežni utikač.
- Pozovite servisnu službu.

Izbjegavanje rizika za djecu i ugrožene osobe:

Ugroženi su:

- djeca,
- osobe sa tjelesnim, psihičkim ili percepcijskim ograničenjima,
- osobe koje ne posjeduju dovoljno znanja o sigurnom posluživanju uređaja.

Mjere:

- Osigurajte, da su djeca i ugrožene osobe shvatili opasnosti.
- Osoba koja je odgovorna za djecu i ugrožene osobe mora ih nadzirati ili upućivati za vrijeme uporabe uređaja.

- Uređaj smiju koristiti samo djeca iznad 8 godina.
- Tijekom čišćenja i održavanja treba nadzirati djecu.
- Nikada ne dopustite djeci da se igraju s uređajem.

Opasnost od gušenja

- Kod uređaja s bravom na vratima: ključ čuvajte van domašaja dece.
- Ambalažu i njene delove ne prepustite deci.

Materijalne štete

Da bi izbjegli materijalne štete:

- Ne stupajte na i ne naslanjajte se na postolja, dijelove za izvlačenje ili vrata.
- Plastične dijelove i brtve vrata držite čistima od ulja ili masti.
- Vucite za utikač, a ne za priključni kabel.

Težina

Pripazite da uređaj kod postavljanja i transporta može biti vrlo težak.

→ "Mjesto postavljanja" na strani 6



Namjenska uporaba

Koristite ovaj uređaj

- samo za hlađenje i zamrzavanje namirnica i za pripremanje leda.
- samo u privatnom kućanstvu i kućnom okolišu.
- samo sukladno ovoj uputi za uporabu.

Ovaj uređaj predviđen je za korištenje do visine od maksimalno 2000 metara iznad morske razine.



Zaštita okoliša

Ambalaža

Svi materijali nisu štetni za okoliš i mogu se ponovo koristiti:

- Ambalažu zbrinite ekološki prihvatljivo.
- Informirajte se o mogućnostima zbrinjavanja kod Vaše stručnog dobavljača ili kod javne uprave.

Stari stroj

Ekološki prikladnim zbrinjavanjem otpada vrijedne sirovine mogu se ponovo dobiti.



Upozorenje

Djeca se mogu u uređaju zaključati i ugušiti!

- Kako bi se djeci otežalo da se popnu unutra, police i posude nemojte vaditi iz uređaja.
- Djecu držite podalje od starih uređaja.

Oprez!

Mogu izlaziti sredstva za hlađenje i štetni plinovi.

Ne oštećujte cijevi krugotoka sredstva za hlađenje kao ni izolaciju.

1. Izvucite mrežni utikač.
2. Mrežni kabel prekinite.
3. Dopustite da se uređaj stručno zbrine.



Ovaj je uređaj označen u skladu s europskom smjernicom 2012/19/EU o otpadnim električnim i elektronskim uređajima (waste electrical and electronic equipment - WEEE).

Smjernica određuje okvir za povratak i zbrinjavanje otpadnih uređaja valjan u cijeloj Europskoj Uniji.



Postavljanje i priključivanje

Opseg isporuke

Nakon otpakiravanja provjerite sva oštećenja eventualno nastala u transportu.

U slučaju primjedbi, obratite se trgovcu kod kojeg ste kupili stroj ili našoj servisnoj službi.

→ "Servisna služba" na strani 18

Isporuka sadržava sljedeće dijelove:

- Ugradni aparat
- Oprema (ovisno o modelu)
- Vrećica s materijalom za montiranje
- Uputa za uporabu
- Upute za montažu
- Brošura korisničke službe
- Prilozi o jamstvu
- Obavijesti o energetske utrošku i šumovima

Tehnički podatci

Sredstvo za hlađenje, koristivi sadržaj i daljnji tehnički podaci nalaze se na tipskoj pločici.

→ "Upoznavanje uređaja" na strani 8

Postavljanje uređaja

Mjesto postavljanja

Što se u uređaju nalazi više sredstva za hlađenje to prostorija u kojoj je postavljen uređaj treba biti veća. U premalim prostorijama u slučaju curenja može nastati zapaljiva smesa plina i zraka.

Na 8 g sredstva za hlađenje mora doći najmanje 1 m³ prostora. Količina sredstva za hlađenje u Vašem uređaju nalazi se na tipskoj pločici unutar uređaja.

→ "Upoznavanje uređaja" na strani 8

Težina uređaja može iznositi ovisno o modelu do 75 kg.

Dopuštena temperatura prostorije

Dopuštena temperatura prostorije ovisi o klimatskoj klasi uređaja.

Podatke o klimatskoj klasi naći ćete na tipskoj pločici.

→ "Upoznavanje uređaja" na strani 8

| Klimatska klasa | Dopuštena temperatura prostorije |
|-----------------|----------------------------------|
| SN | +10 °C ... 32 °C |
| N | +16 °C ... 32 °C |
| ST | +16 °C ... 38 °C |
| T | +16 °C ... 43 °C |

Uređaj funkcionira ispravno unutar dopuštene temperature prostorije.

Ako se uređaj klimatske klase SN koristi na nižim temperaturama prostorije, do temperature prostorije od +5 °C neće doći do oštećenja uređaja.

Dubina niše

Za uređaj preporučuje se dubina niše od 56 cm. Kod manje dubine niše – najmanje 55 cm – potrošnja energije se neznatno povećava.

Postavljanje jedan pored drugog

Postavljanje uređaja jedan pored drugog moguće je samo ako međusobni razmak iznosi najmanje 15 cm.

Štedjeti energiju

Ako slijedite slijedeće upute Vaš će uređaj trošiti manje struje.

Napomena: Raspored dijelova opreme nema utjecaja na potrošnju energije uređaja.

Postavljanje uređaja

Uređaj zaštitite od od direktnog zračenja sunca.

Postavite uređaj na velikoj udaljenosti od grijaćih tijela, pećnice i drugih izvora topline:

Prema električnim ili plinskim pećnicama 3 cm
30 cm od grijalica na ulje ili ugljen

Napomena: Ako to nije moguće onda montirajte izolacijsku ploču između uređaja i izvora topline.

Odaberite mjesto postavljanja temperature prostora od oko 20 °C.

Koristite dubinu niše od 56 cm.

Oprez!

Opasnost od opekлина!

Pojedini dijelovi uređaja budu u pogonu vrući. Dodir s tim dijelovima može dovesti do opekotina.

Nemojte prekrivati ili zatvarati otvore za provjetravanje.

Prostoriju dnevno provjetravajte.

Uređaj mora kod nižih okolnih temperatura rijeđe hladiti i stoga tako troši znatno manje struje.

Zrak na stražnjoj stijenki uređaja se ne zagrijava tako jako. Uređaj troši manje struje kada topli zrak može otići.

Koristite uređaj.

Vrata uređaja otvarajte samo na kratko.

Kupljene namirnice transportirajte u torbi za hlađenje i brzo stavite u uređaj.

Tople namirnice i pića najprije ohladite i onda stavite u uređaj.

Zamrznute namirnice stavite radi odmrzavanja u pretinac za hlađenje da bi koristili hladnoću zamrznutih namirnica.

Između namirnica i stražnje stijenke uvijek ostavite nešto mjesta.

Namirnice pakirajte nepropusno.

Stražnju stijenku uređaja jednom godišnje očistite usisavanjem.

Nemojte prekrivati ili zatvarati otvore za provjetravanje.

Zrak, u uređaju se ne zagrijava tako jako. Uređaj se mora rijeđe hladiti i time troši manje struje.

Zrak može cirkulirati, a vlaga zraka ostaje konstantna. Uređaj mora rijeđe hladiti i time troši manje struje.

Zrak na stražnjoj stijenki uređaja se ne zagrijava tako jako. Uređaj troši manje struje kada topli zrak može otići.

Prije prvog korištenja

1. Izvadite informacijski materijal i odstranite ljepivu traku ikao i zaštitnu foliju.
2. Očistite uređaj.
→ "Čišćenje" na strani 15

Električni priključak

Oprez!

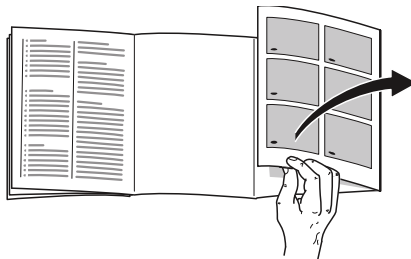
Uređaj ne priključujte na elektronske energetske štedljive utičnice.

Napomena: Uređaj možete priključiti na mrežno upravljane kao i sinusno upravljanje prekidačke sklopove. Mrežno upravljani prekidački sklopovi koriste se kod fotovoltaičkih postrojenja s direktnom priključkom na javnu strujnu mrežu. Kod izdvojenih riješenja morate koristiti sinusno upravljane prekidačke sklopove. Izdvojena riješenja, npr. na brodovima ili u brdskim kućicama ne posjeduju direktni priključak na javnu strujnu mrežu.

1. Nakon postavljanja uređaj pričekajte s priključivanjem najmanje 1 sat vremena kako bi izbjegli oštećenja na kompresoru.
2. Uređaj priključite preko propisno instalirane utičnice. Utičnica mora ispunjavati slijedeće uvjete:
Utičnica s 220 V ... 240 V
Zaštitni vodič 50 Hz
Osigurač 10 A ... 16 A
Izvan Europe: Provjerite da li navedena vrsta struje uređaja odgovara vrijednostima Vaše strujne mreže. Podaci o uređaju nalaze se na tipskoj pločici.
→ "Upoznavanje uređaja" na strani 8
3. Priključite uređaj na utičnicu u blizini uređaja. Utičnica mora i nakon postavljanja uređaja biti slobodno pristupačna.

Upoznavanje uređaja

Preklopite zadnju stranicu sa slikovitim prikazima. Moguća su odstupanja uređaja i slika ovisno o opremi.



Uređaj

→ Slika 1

* Ne kod svih modela.

| | | |
|-----------------------------|----------------------------------|--------------------------|
| <input type="checkbox"/> A | Pretnac za hlađenje | |
| <input type="checkbox"/> B | Pretnac za zamrzavanje | |
| <input type="checkbox"/> 1 | ... <input type="checkbox"/> 4 | Upravljački elementi |
| <input type="checkbox"/> 5 | Osvjetljenje | |
| <input type="checkbox"/> 6 | * | Polica na izvlačenje |
| <input type="checkbox"/> 7 | Spremnik za povrće | |
| <input type="checkbox"/> 8 | Tipaska pločica | |
| <input type="checkbox"/> 9 | * | Šalica za jagodasto voće |
| <input type="checkbox"/> 10 | Kalendar zamrzavanja | |
| <input type="checkbox"/> 11 | Spremnik za zamrznute namirnice | |
| <input type="checkbox"/> 12 | * | Pretnac za maslac i sir |
| <input type="checkbox"/> 13 | Polica za odlaganje velikih boca | |

Upravljački elementi

→ Slika 2

| | |
|----------------------------|---|
| <input type="checkbox"/> 1 | Tipka ① Uključuje i isključuje uređaj. |
| <input type="checkbox"/> 2 | Prikaz temperature pretinca za hlađenje Prikazuje podešenu temperaturu u °C. |

- 3 Indikator **super**
Svetli kada je super-funkcija uključena.
- 4 Tipka °C
Podešava temperaturu.

Oprema

(ne kod svih modela)

Polica za odlaganje

→ Slika 3

Policu za odlaganje možete varirati:

- Policu izvucite na van i izvadite.

Promjenljiva polica za odlaganje

→ Slika 4

Možete spremati visoke predmete za hlađenje (npr. kante ili boce):

- Izvadite prednji dio police i gurnite ispod stražnjeg dijela.

Polica na izvlačenje

→ Slika 5

Možete dobiti bolji pregled:

- Izvucite policu.

Možete policu skroz izvaditi:

1. Pritisnite oba gumba ispod police i držite pritisnutima.
2. Izvucite policu, spustite i bočno zakrenite na van.

Spremnik

→ Slika 6

Možete izvaditi spremnik:

- Spremnik izvucite skroz do graničnika, sprijeda ga podignite i izvucite.

Polica za odlaganje

→ Slika 7

Policu za odlaganje možete izvaditi:

- Police za odlaganje podignite i izvadite.

Kalendar zamrzavanja

→ Slika 1 i 10

Kalendar zamrzavanja daje maksimalni rok skladištenja u mjesecima kod stalne temperature od -18°C .

Posudica za led

Možete pripremati kockice leda:

1. Posudu za led napunite do 3/4 vodom te stavite u pretinac za zamrzavanje.

Napomena: Posudu za led koja se je zalijepila odvajajte samo tupim predmetom (npr. drškom žlice).

2. Da bi se kockice leda odvojile, posudicu za led kratko stavite pod mlaz tekuće vode ili je lako iskrivite.

Akumulator za hlađenje

U slučaju nestanka struje ili smetnje:

- Akumulator za hlađenje odgađa zagrijavanje spremljenih zamrznutih namirnica.

Napomena: Hlađenje traje najdulje kada akumulator za hlađenje stavite u gornji pretinac na namirnice.

Akumulator za hlađenje možete izvaditi radi privremenog hlađenja namirnica, npr. u torbi za hlađenje.



Upravljanje uređajem

Uključivanje uređaja

1. Pritisnite tipku . Uređaj počinje hladiti.
2. Namjestite željenu temperaturu. → "Podešavanje temperature" na strani 10

Uputstva u svezi rada

- Nakon uključivanja može potrajati više sati da se dosegnu podešene temperature. Prije nego se dosegne odabrana temperatura ne stavljajte namirnice.
- Čeone strane kućišta se djelomično lagano griju. Time se sprječava stvaranje kondenzirane vlage blizu brtve vrata.
- Ako se vrata pretinca za zamrzavanje nakon zatvaranja ne daju odmah ponovno otvoriti pričekajte koji trenutak dok se nastali podtlak ne izjednači.

Isključivanje uređaja i stavljanje van uporabe

Isključivanje uređaja

- Pritisnite tipku . Uređaj više ne hladi.

Isključivanje uređaja na duže vreme

Ako se uređaj duže vremena ne koristi:

1. Pritisnite tipku . Uređaj više ne hladi.
2. Izvucite mrežni utikač ili isključite osigurač.
3. Očistite uređaj.
4. Ostavite uređaj otvorenim.

Podešavanje temperature

Preporučena temperatura

Pretinac za hlađenje: +4 °C

Pretinac za hlađenje

- Tipku °C toliko puta pritisnite dok prikaz ne pokaže željenu temperaturu.

Pretinac za zamrzavanje

Temperatura u pretincu za hlađenje utječe na temperaturu u pretincu za zamrzavanje. Promijenite temperaturu u pretincu za hlađenje da bi izmijenili temperaturu u pretincu za zamrzavanje. Toplije podešene temperature pretinca za hlađenje prouzročuju toplije temperature pretinca za zamrzavanje.

Naljepnica OK

(ne kod svih modela)

Pomoću naljepnice **OK** možete ispitati je li temperatura u pretincu za hlađenje dostigla +4 °C ili hladnije.

Ako naljepnica ne pokazuje **OK**, temperaturu smanjite korak po korak.

Nakon puštanja u rad uređaja može potrajati i do 12 sati dok se ne dostigne podešena temperatura.

Ispravna postavka



Super-funkcija

Kod uključene super-funkcije je u pretincu za hlađenje i u pretincu za zamrzavanje hladnije.

Super funkciju uključiti npr.:

- da bi namirnice brzo duboko zamrznuli
- 4 ... 6 sati prije stavljanja količine namirnica od 2kg
- da bi se iskoristila maks. mogućnost zamrzavanja
→ "*Maksimalna sposobnost zamrzavanja*" na strani 12

Napomena: Kada se uključi super-funkcija može doći do dodatnih zvukova.

Nakon oko 2 ½ dana uređaj se prebaci u normalni pogon.

Uključivanje / isključivanje super-funkcije:

- Pritisnite tipku °C.
Kada je super-funkcija uključena, svijetli indikator **super**.

Pretinac za hlađenje

Pretinac za hlađenje služi za čuvanje mesa, kobasica, ribe, mliječnih proizvoda, jaja, gotovih jela i pekarskih proizvoda.

Temperatura se može podesiti od +2 °C ... do +8 °C.

Zahvaljujući hladnom skladištenju možete i jako pokvarljive namirnice kratkoročno do- srednjeročno skladištiti. Što je odabrana temperatura niža, do polaganije dolazi do encimskih, kemijskih promjena kao i do kvarenja uslijed mikroorganizama. Temperatura od +4 °C ili niže osigurava optimalno očuvanje svježine i sigurnost uskladištenih namirnica.

Prilikom skladištenja pripazite

- Skladištite svježje i neoštećene namirnice.
Tako će duže ostati očuvani svežina i kvaliteta.
- Kod gotovih proizvoda i pakirane robe ne prekoračiti od proizvođača navedeni rok trajanja- ili rok do kojeg treba potrošiti namirnicu.
- Da bi se sačuvali aroma, boja i svežina namirnice treba skladištiti dobro pakirane ili poklopljene.
Tako spriječavate prenašanje okusa i promjene boje plastičnih dijelova.
- Topla jela i pića ostavite da se prvo ohlade. a onda ih stavite u pretinac za hlađenje.

Pripazite na zone hlađenja u pretincu za hlađenje

Usljed cirkulacije zraka u pretincu za hlađenje nastaju zone različite hladnoće.

Najhladnija zona

Najhladnija zona je izmedju postranične utisnute strelice i staklene police pod njom.

→ Slika **8**

Napomena: U najhladniju zonu, smjestite osjetljive namirnice, npr. ribu, kobasice i meso.

Najtoplija zona

Najtoplija zona je kod vrata sasvim gore.

Napomena: U najtoplijoj zoni smjestite npr. tvrdi sir i maslac. Sir može tako razvijati svoju aromu, a maslac ostaje maziv.

Spremnik za povrće

→ Slika **1**/7

Spremnik za povrće je optimalno mjesto za spremanje svježeg voća i povrća. Pri visokoj vlažnosti zraka lisnato povrće ostaje dulje svježije. Povrće i voće bi trebalo skladištiti uz nešto nižu vlažnost zraka.

Napomene

- Voće (npr. ananas, banane, papaja i agrumi) i povrće (npr. patlidžani, krastavci, tikvice, paprika, paradajz i krumpir) osjetljivo na hladnoću trebale bi za optimalno održavanje kvalitete i arome izvan hladnjaka biti pohranjeni na temperaturi oko +8 °C... +12 °C.
- Ovisno o količini pohrane i pohranjene robe u spremištu za povrće se može stvoriti kondenzat. Kondenziranu vodu uklonite suhom krpom.



Pretinac za zamrzavanje

Pretinac za zamrzavanje podesan je za:

- čuvanje zamrznutih namirnica
- pravljenje kockica leda,
- zamrzavanje namirnica

Temperatura u pretincu za zamrzavanje ovisi o temperaturi pretinca za hladjenje.

Kod zamrznutog skladištenja pokvarljive namirnice se mogu skoro bez osjetnog smanjenja kvalitete dugoročno skladištiti pošto niske temperature kvarenje jako usporavaju ili zaustavljaju. Izgled, aroma i svi vrijedni sastojci ostaju uglavnom sačuvani.

Vrijeme koje prođe između skladištenja svježih namirnica i kompletnog dubokog zamrzavanje ovisi o slijedećim faktorima:

- podešene temperature
- vrste namirnica
- napunjenosti pretinca za duboko zamrzavanje
- količini i vrsti namirnica

Maksimalna sposobnost zamrzavanja

Maksimalna sposobnost zamrzavanja pojašnjava koje količine namirnica se mogu u 24 sata duboko zamrznuti.

Podaci o maksimalnoj sposobnosti zamrzavanja nalaze se na tipskoj pločici.

→ "Upoznavanje uređaja" na strani 8

Uvjeti za maksimalnu sposobnost zamrzavanja

1. Oko 24 sata prije stavljanja svježih robe: Uključite super-funkciju.
2. Sveže namirnice zamrzavajte po mogućnosti blizu bočnih zidova.

Koristite u potpunosti zapreminu smrzavanja

Da bi spremili maksimalnu količinu namirnica za zamrzavanje:

- Izvadite sve dijelove opreme.
- Namirnice stavljajte direktno na police i na dno pretinca za zamrzavanje.

Kupovina duboko zamrznutih namirnica

- Pripazite da ne bude oštećenja ambalaže.
- Ne prekoračujte vijek trajnosti namirnica.
- Temperatura u hladnjaku prodavaonice mora biti –18 °C ili niža.
- Duboko zamrznute namirnice transportirajte u vrećici s izolacijom i hitro ih pohranite u pretinac za zamrzavanje.

Kod spremanja pripazite

- Veće količine namirnica najbolje zamrzavajte u donjim spremištima za zamrznute namirnice. Tamo se one naročito brzo zamrzavaju i čuvaju.
- Namirnice na široko rasporedite u pretince i posudu za zamrzavanje.
- Namirnice koje tek treba zamrznuti ne smiju doći u dodir sa već zamrznutim namirnicama. Po potrebi duboko zamrznute namirnice premjestite u spremniku za zamrznute namirnice.
- Važno za besprijekornu cirkulaciju zraka u uređaju: Spremnik za zamrznute namirnice ugurajte do kraja.

Zamrzavanje svježih namirnica

Za zamrzavanje koristite samo svježe i besprijekorne namirnice.

Namirnice koje se konzumiraju kuhane, pržene ili pečene više su podesne za zamrzavanje nego namirnice koje se konzumiraju sirovima.

Prije zamrzavanja treba ovisno o namirnici provesti pripremne postupke kako bi što bolje sačuvali hranjivosti, aromu i boju:

- Povrće: oprati, usitniti, blanširati.
- Voće: oprati, izvaditi koštite i eventualno oguliti, eventualno dodati šećer ili askorbinsku kiselinu.

Odgovarajuće upute nalaze se u stručnoj literaturi.

Za zamrzavanje su pogodni:

- pekarski proizvodi
- riba i plodovi mora
- meso
- divljač i perad
- povrće, voće i začini
- jaja bez ljuske
- mliječni proizvodi, npr. sir, maslac i svježi sir
- gotova jela i ostaci jela, npr. juhe, variva, pečeno meso, pečena riba, jela od krumpira nabujci i slatka jela

Za zamrzavanje nisu pogodni:

- Vrste povrća koje se normalno jede sirovo kao npr. zelene salate ili rotkvice
- ne oljuštena ili tvrdo kuhana jaja
- grožđe
- cijele jabuke, kruške i breskve
- jogurt, kiselo mlijeko, kiselo vrhnje, Creme Fraiche i majoneza

Pakiranje artikala za zamrzavanje

Ispravan način pakiranja i odabir materijala bitno odlučuju čuvanje kvalitete proizvoda i izbjegavaju oštećenje uslijed zamrzavanja.

1. Namirnicu stavite u ambalažu.
2. Istisnite zrak.
3. Namirnice hermetički zatvorite da ne bi izgubile okus ili se isušile.
4. Na ambalaži napišite sadržaj i datum zamrzavanja.

hr Odmrzavanje

Prikladna ambalaža:

- plastična folija
- folija-crijevo od polietilena (PE)
- aluminijska folija
- Posudice za zamrzavanje

Podesni zatvarači

- gumeni prsteni
- plastički klipsi
- Na hladnoću otporne ljepljive trake

Ne prikladna ambalaža:

- papir za pakiranje
- pergament-papir
- celofan
- vrećice za otpad i rabljene dućanske plastične vrećice

Trajnost zamrznutih namirnica kod -18 °C

| | |
|--|---------------|
| riba, kobasice, gotova jela, pekarski proizvodi: | do 6 mjeseci |
| perad, meso: | do 8 mjeseci |
| povrće, voće: | do 12 mjeseci |

Odmrzavanje zamrznutih namirnica

Metodu odmrzavanja treba prilagoditi namirnicama i svrsi uporabe kako bi sačuvali što bolje kvalitetu proizvoda.

Metode odmrzavanja:

- u pretincu za hlađenje (posebno podesno za životinjske namirnice kao ribu, meso, sir, svježi sir)
- na sobnoj temperaturi (kruh)
- Mikrovalna pećnica (namirnice za trenutno konzumiranje ili trenutno pripremanje)
- Pećnica/štednjak (namirnice za trenutno konzumiranje ili trenutno pripremanje)

Opres!

Zamrznutu namirnicu koja se počela odmrzavati ili se odmrznula ponovno ne zamrzavajte. Tek posle prerade u gotovo jelo (kuhano ili pečeno) možete je ponovo zamrznuti. Maksimalno vrijeme skladištenja zamrznute namirnice više ne možete iskoristiti.



Odmrzavanje

Pretinac za hlađenje

Tijekom rada rashladnog agregata na stražnjoj se stijenci obrazuju kapljice kondenzirane vode ili inje. To je funkcionalno uslovljeno. Kapljice kondenzirane vode ili inje nije potrebno obrisati. Stražnja stjenca se automatski odleđuje. Odleđena voda otječe u žlijeb za odleđenu vodu.

→ Slika 9

Od žljeba za odleđenu vodu, odleđena voda teče u posudu za isparavanje, gdje se isparuje.

Napomena: Žlijeb za odleđenu vodu i odvodni otvor održavate čistima, da bi odleđena voda mogla otjecati i da se izbjegne stvaranje smrada.

Pretinac za zamrzavanje

Pretinac za zamrzavanje se ne odleđuje automatski budući da se zamrznute namirnice ne smiju početi odleđivati. Slojinja u pretincu za zamrzavanje pogoršava prijenos hladnoće na zamrznutu namirnicu te povećava potrošnju struje.

- Slojinja uklanjajte redovito.

Oprez! **Izbjegavajte oštećenja kružnog toka hlađenja.**

Ako se sredstvo za hlađenje oslobodi, može ozlijediti oči ili se zapaliti.

- Slojinja ili led ne skidajte nožem ili šiljatim predmetom.

Postupajte na sljedeći način:

1. Oko 4 sata prije odmrzavanja uključite super-funkciju. Tako namirnice dostižu vrlo niske temperature te ih možete dulje skladištiti na sobnoj temperaturi.
2. Izvadite zamrznute namirnice i privremeno odložiti na nekom hladnom mestu.
3. Isključite stroj.
4. Izvući mrežni utikač ili isključiti osigurač.
5. Da bi se postupak otapanja ubrzao: Lonac sa vrućom vodom na podmetaču za lonce staviti u pregradak za zamrzavanje.
6. Obrišite otopljenu vodu krpom ili spužvom.
7. Dobro osušiti pregradak za zamrzavanje.
8. Uključite stroj.
9. Zamrznute namirnice uložiti.

Čišćenje

Oprez! **Izbjegavajte oštećenja na uređaju i na dijelovima opreme.**

- Ne rabite sredstva za čišćenje koja sadrže pijesak, klorid ili kiseline niti otapala.
- Ne rabite ribajuće ili grebajuće spužve. Na metalnim površinama bi mogla nastati korozija.
- Police za odlaganje i spremnike nikada ne perite u perilici za posuđe. Delovi se mogu deformirati.

Postupajte na sljedeći način:

1. Isključite uređaj.
 2. Izvucite mrežni utikač ili isključite osigurač.
 3. Izvadite namirnice stavite ih na hladno mjesto. Ako postoji: Akumulator za hlađenje stavite na namirnice.
 4. Ako postoji: Pričekajte da se otopi slojinja.
 5. Čistite uređaj mekanom krpom, mlakom vodom te s malo PH-neutralnoga sredstva za pranje.
- Oprez!**
Sapunica ne sme dospjeti u osvetljenje ili kroz odvodni otvor u prostor isparavanja.
6. Brtvu na vratima obrišite čistom vodom te dobro posušite.
 7. Uređaj ponovno priključite, uključite te stavite namirnice.

Čišćenje opreme

Za čišćenje izvadite varijabilne dijelova iz uređaja.

→ "Oprema" na strani 9

Žleb za otopljenu vodu

→ Slika 9

Žleb za otopljenu vodu i odvodni otvor redovito čistite štapićima vate ili nečim sličnim, da bi otopljena voda mogla da otječe.

Mirisi

Ako zamijetite neprijatne mirise:

1. Uređaj isključite tipkom Ein/Aus ①.
2. Sve namirnice izvadite iz uređaja.
3. Očistiti unutarnji prostor. → "Čišćenje" na strani 15
4. Očistiti sva pakiranja.
5. Namirnice jakoga mirisa pakirajte nepropusno da bi se izbjeglo stvaranje mirisa.
6. Ponovno uključite uređaj.
7. Rasporediti živežne namirnice.
8. Nakon 24 sata provjerite da li je ponovno došlo do pojave mirisa.

Osvjetljenje

Vaš uređaj opremljen je LED-rasvjetom koja ne zahtijeva održavanje.

Samo je servis ili ovlaštenim stručnjacima dopušteno popravljati osvjetljenje.

Zvukovi

Normalni zvukovi

Brujanje: Radi motor, npr. agregat hlađenja, ventilator.

Grgotanje, brujanje ili žuborenje: Sredstvo za hlađenje teče kroz cijevi.

Škljocanje: motor, sklopke ili magnetski ventili uključuju ili isključuju.

Pucketanje: Automatsko odmrzavanje je u tijeku.

Izbjegavanje zvukova

Uređaj ne stoji ravno: Uređaj poravnajte pomoću libele. Ako je potrebno nešto podmetnite.

Spremnici, police ili stalci se klimaju ili zapinju: Dijelove koji se vade provjerite i po potrebi ponovo umetnite.

Boce ili posude se dodiruju: Boce ili posude odvojite.

Smetnje, što učiniti?

Prije nego što se obratite se servisu provjerite na osnovu ove tablice da li možete sami ukloniti smetnju.

Temperatura osjetno odstupa od podešavanja.

Isključite uređaj i pričekajte 5 minuta.
 → "Isključivanje uređaja i stavljanje van uporabe" na strani 10
 Ako je temperatura previsoka, ponovo provjerite temperaturu nakon nekoliko sati.
 Ako je temperatura preniska, provjerite temperaturu idućeg dana.

Ne svijetli nikakav prikaz.

Mrežni utikač nije dobro učvršćen.

Priključite mrežni utikač.

Osigurač je isključio.

Provjerite osigurač.

Nestalo je struje.

Provjerite da li ima struje.

Upredaj ne hladi, svetli prikaz i osvetljenje.

Uključen je mod za isključivanje.

Pokrenite samotestiranje uređaja. → "Servisna služba" na strani 18

Po završetku programa uređaj se prebacuje na uobičajeni rad.



Servisna služba

Ako vam ne bi uspjelo otkloniti smetnju, obratite se našoj servisnoj službi. Uvijek ćemo pronaći odgovarajuće rješenje, pa i kako bismo izbjegli nepotreban dolazak tehničara.

Podatke o kontaktu svih zemalja za vama najbližu korisničku službu ćete pronaći ovdje, odnosno u priloženom popisu servisnih službi.

Prilikom poziva, molimo Vas da navedete broj proizvoda (E-Nr.) i proizvodni broj (FD), koji se nalazi na tipskoj pločici.

→ "Upoznavanje uređaja" na strani 8

Imajte povjerenja u kompetenciju proizvođača. Tako ćete biti sigurni da će popravak provesti školovani servisni tehničari koji raspolažu originalnim rezervnim dijelovima za vaše kućanske uređaje.

Samotestiranje uređaja

Vaš uređaj raspolaže programom za samotestiranje za prikazivanje grešaka koje može popraviti Vaša servisna služba.

1. Isključite uređaj i pričekajte 5 minuta.
2. Uključite uređaj.
3. Unutar prvih 10 sekundi nakon uključivanja tipku °C u trajanju od 3 ... 5 sekundi pritisnuti i držati pritisnutom dok svijetli 2 °C na indikatoru temperature prostora za hlađenje.
Program samotestiranja se pokreće kada uzastopno zasvijetle indikatori temperature.

- Ako se nakon samotestiranja ponovo prikazuje podešena temperatura: Vaš uređaj je ispravan.
- Ako indikator **super** treperi kroz 10 sekundi: Obavijestite servisnu službu.

Nakon završetka programa uređaj prelazi u normalni pogon.

Nalog za popravak te savjetovanje u slučaju smetnji

Kontaktne podatke za sve zemlje ćete naći u priloženom popisu servisnih službi.

Garancija

Pobliže podatke o vremenu garancije i uvjetima garancije u Vašoj zemlji naći ćete u Vašem servisu, kod Vašeg stručnog dobavljača i na našoj Internet-stranici.

ro Cuprins

| | |
|---|---|
|  Indicații de siguranță 20 |  Compartimentul de răcire 30 |
| Referitor la aceste instrucțiuni 20 | Atenție la introducerea pentru păstrare 30 |
| Pericol de explozie 20 | Respectarea zonelor de răcire din compartimentul de răcire 30 |
| Pericol de electrocutare 20 | Lada pentru legume 30 |
| Pericol de arsuri din cauza frigului . . 21 |  Compartiment de congelare . . 31 |
| Pericol de rănire 21 | Capacitatea maximă de congelare . . 31 |
| Pericole din cauza agentului frigorific 21 | Folosirea întregului volum de congelare 31 |
| Prevenirea riscurilor pentru copii și persoanele expuse la riscuri 21 | Cumpărați produse alimentare congelate 31 |
| Pagube materiale 22 | De avut în vedere la așezarea alimentelor 32 |
| Greutate 22 | Congelarea alimentelor proaspete . . 32 |
|  Destinația de utilizare 22 | Decongelarea alimentelor congelate 33 |
|  Protecția mediului 22 |  Dezghețarea 33 |
| Ambalajul 22 | Compartimentul de răcire 33 |
| Aparatul scos din uz 22 | compartiment de congelare 34 |
|  Instalarea și racordarea 23 |  Curățarea 34 |
| Volum de livrare 23 | Curățarea dotării compartimentului . . 35 |
| Date tehnice 23 |  Mirosuri 35 |
| Instalarea aparatului 23 |  Iluminarea 35 |
| Adâncimea nișei 24 |  Zgomote 35 |
| Instalare side by side 24 | Zgomote normale 35 |
| Economisirea energiei 24 | Evitarea zgomotelor 35 |
| Înainte de prima utilizare 26 |  Defecțiuni, ce-i de făcut? 36 |
| Conectarea la alimentarea electrică 26 |  Serviciul de Asistență pentru Clienți 37 |
|  Cunoașterea aparatului 27 | Autotestarea aparatului 37 |
| Aparat 27 | Comandă de reparație și consultanță în caz de defecțiune . . . 37 |
| Elemente de deservire 27 | Garanția 37 |
| Echipare 27 | |
|  Operarea aparatului 28 | |
| Pornirea aparatului 28 | |
| Deconectarea aparatului și oprirea 28 | |
| Setarea temperaturii 29 | |
| Funcția Super 29 | |

Indicații de siguranță

Acest aparat corespunde prevederilor de siguranță relevante pentru aparate electrice și este ecranat împotriva perturbațiilor radio.

Circuitul de răcire este verificat cu privire la etanșeitate.

Referitor la aceste instrucțiuni

- Citiți și respectați instrucțiunile de utilizare și de montaj. Acestea conțin informații importante privind instalarea, folosirea și întreținerea aparatului.
- Producătorul nu își asumă răspunderea pentru consecințele nerespectării indicațiilor și avertismentelor din instrucțiunile de utilizare și de montaj.
- Păstrați toate documentele în scopul consultării ulterioare, dar și pentru viitorii beneficiari.

Pericol de explozie

- Nu folosiți niciodată aparate electrice în interiorul aparatului (de exemplu, aparate de încălzit sau aparate electrice de produs gheață).

- Nu depozitați în aparat produse care conțin gaze propulsoare inflamabile (de exemplu, spray-uri) și nici substanțe explozive.
- Alcoolul cu procent mare de tărie se va depozita numai bine închis și în poziție verticală.

Pericol de electrocutare

Lucrările de instalare și reparații executate necorespunzător pot periclita considerabil utilizatorul.

- În cazul în care cablul de alimentare este deteriorat, decuplați imediat aparatul de la alimentarea electrică.
- Dispuneți repararea aparatului numai de către producător, de Serviciul de Asistență pentru Clienți sau de o persoană cu calificare similară.
- Utilizați numai piese originale de la producător. În cazul acestor piese, producătorul garantează îndeplinirea cerințelor de siguranță.
- Prelungitorul pentru cablul de alimentare trebuie procurat numai de la Serviciul de Asistență pentru Clienți.

Pericol de arsuri din cauza frigului

- Nu consumați niciodată alimentele congelate imediat după ce le-ați scos din compartimentul de congelare.
- Evitați contactul îndelungat al alimentelor congelate, gheții și tubulaturii din compartimentul de congelare cu pielea.

Pericol de rănire

Recipientele cu băuturi care conțin dioxid de carbon pot plesni.

Nu depozitați în compartimentul de congelare, recipiente cu băuturi care conțin dioxid de carbon.

Pericole din cauza agentului frigorific

În tubulatura circuitului de răcire se află o cantitate redusă de agent frigorific R600a ecologic, dar inflamabil. Acest agent nu este dăunător pentru stratul de ozon și nu amplifică efectul de seră. Dacă se scurge agentul frigorific, pot fi provocate leziuni oculare sau agentul se poate inflama.

- Nu deteriorați tubulatura.

În cazul deteriorării: tubulaturii:

- Păstrați aparatul departe de foc și de surse de aprindere.
- Ventilați încăperea.
- Opriți aparatul și scoateți ștecherul din priză.
- Chemați Serviciul de Asistență pentru Clienți.

Prevenirea riscurilor pentru copii și persoanele expuse la riscuri

Se expun la riscuri:

- copiii,
- persoanele care au un handicap fizic, psihic sau senzorial,
- persoanele care nu dețin suficiente cunoștințe pentru utilizarea aparatului în condiții de siguranță.

Măsuri:

- Asigurați-vă că persoanele expuse la riscuri și copiii au înțeles pericolele.
- O persoană responsabilă pentru siguranță trebuie să supravegheze sau să îndrume copiii și persoanele expuse la riscuri la aparat.
- Numai copiii cu vârsta peste 8 ani pot utiliza aparatul.
- Supravegheați copiii la curățare și întreținere.
- Nu permiteți niciodată copiilor să se joace cu aparatul.

Pericol de asfixiere

- La aparatul cu broască la ușa: cheia va fi păstrată într-un loc inaccesibil pentru copii.
- Nu încredințați copiilor ambalajul sau părți ale acestuia.

Pagube materiale

Pentru prevenirea pagubelor materiale:

- Nu vă urcați pe soclu, pe etajerele extractibile sau pe uși și nu vă sprijiniți pe acestea.
- Componentele din material plastic și etanșările ușii trebuie păstrate curate, fără urme de ulei și unsoare.
- Se va trage de ștecăr, nu de cablul de racordare.

Greutate

Atenție la instalarea și transportul aparatului: aparatul poate fi foarte greu.

→ "Locul de instalare"
la pagina 23



Destinația de utilizare

Folosiți acest aparat

- numai pentru răcirea și congelarea alimentelor și pentru prepararea gheții.
- numai pentru uz personal și pentru domeniul casnic.
- numai în conformitate cu acest manual de utilizare.

Acest aparat este adecvat pentru o utilizare până la o înălțime de maxim 2000 de metri deasupra nivelului mării.



Protecția mediului

Ambalajul

Toate materialele sunt compatibile din punct de vedere ecologic și reciclabile:

- Îndepărtați ambalajul în mod ecologic.
- Informați-vă la distribuitorul dvs. de specialitate sau la Serviciul de Administrație Publică în legătură cu posibilitățile de reciclare.

Aparatul scos din uz

Datorită reciclării ecologice se pot recupera materii prime valoroase.



Avertizare

Copiii se pot închide în aparat și se pot asfixia!

- Pentru a îngreuna intrarea copiilor nu se scot etajerele și lăzile din aparat.
- Nu lăsați aparatul scos din uz la îndemâna copiilor.

Atenție!**Se pot scurge gaze nocive și agentul frigorific.**

Nu deteriorați tubulatura circuitului de agent frigorific și izolația.

1. Scoateți ștecărul din priză.
2. Separați cablul de alimentare.
3. Dispuneți eliminarea profesională a aparatului.



Acest aparat este marcat corespunzător directivei europene 2012/19/UE în privința aparatelor electrice și electronice vechi (waste electrical and electronic equipment – WEEE).

Directiva prescrie cadrul pentru o preluare înapoi, valabilă în întreaga UE, și valorificarea aparatelor vechi.



Instalarea și racordarea

Volum de livrare

După dezambalare verificați toate piesele, dacă nu prezintă eventuale deteriorări apărute în urma transportului.

În caz de reclamații, adresați-vă distribuitorului de la care ați cumpărat aparatul sau Serviciului nostru de Asistență pentru Clienți.

→ "Serviciul de Asistență pentru Clienți" la pagina 37

Livrarea constă din următoarele părți:

- Aparat încastrat
- Dotare (în funcție de model)
- Pungă cu material de montaj
- Instrucțiuni de utilizare
- Manual de montaj
- Caietul Serviciului de Asistență pentru Clienți
- Anexa garanției
- Informații referitoare la consumul de energie și zgomote

Date tehnice

Pe plăcuța de tip se găsesc date referitoare la agentul frigorific, la volumul util și alte date tehnice.

→ "Cunoașterea aparatului" la pagina 27

Instalarea aparatului

Locul de instalare

Cu cât aparatul conține mai mult agent frigorific, cu atât trebuie să fie mai mare încăperea în care se amplasează. În încăperile prea mici, în cazul unei scurgeri se poate forma un amestec inflamabil de gaz-aer.

Pentru o cantitate de 8 g soluție frigorifică spațiul trebuie să fie de cel puțin 1 m³. Cantitatea de agent frigorific a aparatului dvs. este menționată pe plăcuța de tip din interiorul aparatului.

→ "Cunoașterea aparatului" la pagina 27

Greutatea aparatului poate fi de maxim 75 kg, în funcție de model.

ro Instalarea și racordarea

Temperatura admisă a încăperii

Temperatura admisă a încăperii depinde de clasa climatică a aparatului.

Date privind clasa climatică se găsesc pe plăcuța de tip.

→ "Cunoașterea aparatului"
la pagina 27

| Clasa climatică | Temperatura admisă a încăperii |
|-----------------|--------------------------------|
| SN | +10 °C ... 32 °C |
| N | +16 °C ... 32 °C |
| ST | +16 °C ... 38 °C |
| T | +16 °C ... 43 °C |

Aparatul este complet funcțional la temperatura admisă a încăperii.

Economisirea energiei

Dacă respectați următoarele instrucțiuni, aparatul dvs. va consuma mai puțină energie electrică.

Indicație: Ordinea în care sunt amplasate piesele din dotare nu are nicio influență asupra consumului de energie al aparatului.

Instalarea aparatului

Protejați aparatul împotriva radiației solare directe.

Amplasați aparatul pe cât posibil la distanță mare de calorifere, aragaz și de alte surse de căldură:

3 cm față de mașini de gătit electrice sau cu gaz
30 cm față de mașinile de gătit pe cărbuni sau pe petrol

Indicație: Dacă este posibil, amplasați o placă izolatoare între aparat și sursa de căldură.

Selectați un loc de amplasare cu o temperatură a camerei de cca. 20 °C.

Dacă un aparat din clasa climatică SN funcționează la temperaturi mai joase ale încăperii, pot fi excluse defecțiuni ale aparatului până la o temperatură a încăperii de +5 °C.

Adâncimea nișei

Pentru aparat se recomandă o adâncime a nișei de 56 cm. În cazul unei adâncimi mai mici a nișei – minimum 55 cm – crește puțin preluarea de energie.

Instalare side by side

O instalare alăturată a aparatelor este posibilă numai cu o distanță de minimum 15 cm.

Aparatul trebuie să răcească mai rar la temperaturi ambiante mai joase și din acest motiv consumă mai puțină energie electrică.

Instalarea aparatului

Utilizați o nișă cu adâncimea de 56 cm .

Atenție!**Pericol de arsuri!**

În timpul funcționării, unele piese ale aparatului sunt fierbinți. O atingere a acestor piese poate duce la arsuri.

Nu acoperiți și nu obturați orificiile de aerisire.

Ventilați zilnic încăperea.

Aerul de la peretele din spate al aparatului nu se încălzește așa de puternic. Aparatul consumă mai puțină energie electrică dacă poate elimina aerul cald.

Utilizarea aparatului

Deschideți ușa aparatului doar puțin.

Transportați alimentele cumpărate într-o sacoșă izotermă și depozitați-le rapid în aparat.

Alimentele și băuturile calde trebuie întâi lăsate să se răcească și după aceea se așază în aparat.

Așezați alimentele congelate pentru dezghețare în compartimentul de răcire pentru a folosi temperatura scăzută a alimentului congelat.

Lăsați întotdeauna puțin spațiu între alimente și perețele posterior.

Împachetați alimentele ermetic.

Aspirați partea posterioară a aparatului o dată pe an.

Nu acoperiți și nu obturați orificiile de aerisire.

Aerul din aparat nu se încălzește așa de puternic. Aparatul trebuie să răcească mai rar și din acest motiv consumă mai puțină energie electrică.

Aerul poate să circule și umiditatea aerului se menține constantă. Aparatul trebuie să răcească mai rar și din acest motiv consumă mai puțină energie electrică.

Aerul de la peretele din spate al aparatului nu se încălzește așa de puternic. Aparatul consumă mai puțină energie electrică dacă poate elimina aerul cald.

Înainte de prima utilizare

1. Îndepărtați materialul informativ benzile adezive și folia de protecție.
2. Curățați aparatul.
→ "Curățarea" la pagina 34

Conectarea la alimentarea electrică

Atenție!

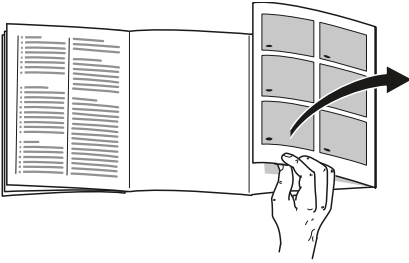
Nu conectați aparatul la un ștecăr electronic de economisire a energiei.

Indicație: Puteți conecta la aparat un invertor de tensiune cu curent generat cu undă sinusoidală modificată sau un invertor de tensiune conectat la rețea. Invertoarele de tensiune conectate la rețea se utilizează la instalațiile fotovoltaice conectate direct la rețeaua publică de alimentare cu curent. În cazul soluțiilor autonome trebuie să utilizați invertoare de tensiune cu curent generat cu undă sinusoidală modificată. Soluțiile autonome se referă de exemplu, la utilizarea pe vapoare sau în cabane din zone de munte unde nu există o conexiune directă la rețeaua publică de alimentare cu curent.

1. După instalarea aparatului așteptați cel puțin 1 oră până la conectarea la alimentarea electrică pentru a preveni apariția defecțiunilor la compresor.
2. Aparatul se va racorda la o priză instalată conform prescripțiilor. Priza trebuie să îndeplinească următoarele condiții:
Priză cu 220 V ... 240 V
Conductor de protecție 50 Hz
Siguranță 10 A ... 16 A
În afara Europei: Verificați dacă tipul de curent electric cu care se va alimenta aparatul este compatibil cu valorile din rețeaua electrică. Datele referitoare la aparat se găsesc pe plăcuța de tip.
→ "Cunoașterea aparatului" la pagina 27
3. Conectați aparatul la o priză din apropiere. Priza trebuie să fie în apropierea aparatului și trebuie să fie ușor accesibilă și după instalarea aparatului.

Cunoașterea aparatului

Să deschideți ultima pagină cu ilustrații. Sunt posibile diferențe între aparat și imagini, în funcție de dotare.



Aparat

→ Figura **1**


* Nu este valabil la toate modelele.

- A Compartimentul de răcire
- B Compartimentul de congelare

- 1... 4 Elemente de deservire
- 5 Iluminarea
- 6* Etajeră extractibilă
- 7 Lada pentru legume
- 8 Plăcuța de tip
- 9* Tăvița pentru fructe-boabe
- 10 Calendar de congelare
- 11 Ladă pentru alimente congelate
- 12* Compartiment pentru unt și brânzeturi
- 13 Etajeră pentru sticle mari

Elemente de deservire

→ Figura **2**

- 1 Tasta  Pornește sau oprește aparatul.
- 2 Indicatorul de temperatură al compartimentului de răcire
Afișează temperatura reglată în °C.

- 3 Indicator **super**
Se aprinde când este activată funcția Super.
- 4 Tasta °C
Reglează temperatura.

Echipare

(nu la toate modelele)

Etajeră

→ Figura **3**

Puteți schimba etajera:

- Trageți în afară și scoateți etajera.

Etajera Vario

→ Figura **4**

Puteți depozita articole înalte pentru răcit (de exemplu căni sau sticle):

- Scoateți partea din față a etajerei și împingeți-o sub partea din spate.

Etajeră detașabilă

→ Figura **5**

Puteți avea o vizibilitate mai bună:

- trageți în afară etajera.

Puteți scoate complet etajera:

1. Apăsăți cele două butoane de sub etajeră și țineți-le apăsat.
2. Trageți în afară etajera, coborâți-o și scoateți-o prin pivotare.

Lada

→ Figura **6**

Puteți scoate lada:

- Trageți lăzile până la opritor, ridicați-le în față și scoateți-le.

Compartiment de depozitare

→ Figura 7

Puteți scoate compartimentul de depozitare:

- Ridicați compartimentul de depozitare și scoateți-l.

Calendar de congelare

→ Fig. 1/10

Calendarul de congelare indică perioada maximă de depozitare în luni la o temperatură constantă de $-18\text{ }^{\circ}\text{C}$.

Tăvița pentru gheață

Puteți pregăti cuburi de gheață:

1. Tăvița pentru gheață se umple $3/4$ cu apă și se așază în compartimentul de congelare.

Indicație: Tăvița de gheață prinsă se va desprinde numai cu un obiect bont (o coadă de lingură).

2. Pentru desprinderea cuburilor de gheață țineți tăvița pentru gheață puțin sub apa de la robinet sau răsușiți-o ușor.

Acumulatorul frigorific

În cazul unei pene de curent sau al unei defecțiuni:

- Acumulatorul frigorific întârzie încălzirea produselor congelate depozitate.

Indicație: Durata de depozitare este maximă dacă așezați acumulatorul frigorific în ultimul compartiment de sus, pe alimente.

Puteți să scoateți acumulatorul frigorific pentru menținerea temporară la rece a alimentelor, de exemplu, într-o sacoșă izotermă.



Operarea aparatului

Pornirea aparatului

1. Apăsăți tasta ①.
Aparatul începe să răcească.
2. Reglați temperatura dorită.
→ "Setarea temperaturii"
la pagina 29

Instrucțiuni de funcționare

- După pornire poate dura câteva ore până la atingerea temperaturilor setate. Nu depozitați alimentele înainte de atingerea temperaturii selectate.
- Părțile frontale ale carcasei se încălzesc parțial, ușor. Astfel se previne formarea condensului în zona etanșării ușii.
- Dacă ușa compartimentului de congelare nu se poate deschide imediat după închidere, așteptați un moment, până când subpresiunea formată s-a echilibrat.

Deconectarea aparatului și oprirea

Deconectarea aparatului

- Apăsăți tasta ①.
Aparatul nu mai răcește.

Scoaterea din funcțiune a aparatului

Dacă nu utilizați aparatul pe o perioadă mai îndelungată:

1. Apăsăți tasta ①.
Aparatul nu mai răcește.
2. Scoateți ștecărul din priză sau decuplați siguranța.
3. Curățați aparatul.
4. Lăsați aparatul deschis.

Setarea temperaturii

Temperatura recomandată

Compartiment de răcire: +4 °C

Compartimentul de răcire

- Apăsăți butonul **°C** până când afișajul indică temperatura dorită.

Compartiment de congelare

Temperatura din compartimentul de răcire influențează temperatura din compartimentul de congelare. Modificați temperatura în compartimentul de răcire pentru a modifica temperatura în compartimentul de congelare. Temperaturi reglate mai mari în compartimentul de răcire au ca efect temperaturi mai mari în compartimentul de congelare.

Autocolant OK

(nu la toate modelele)

Cu autocolantul **OK** puteți verifica dacă temperatura din compartimentul de răcire a atins +4 °C sau mai puțin.

Dacă autocolantul nu indică **OK**, reduceți temperatura treptat.

După punerea în funcțiune a aparatului poate dura până la 12 ore, până când este atinsă temperatura setată.

Setarea corectă



Funcția Super

Când este activată funcția Super în compartimentul de răcire și în compartimentul de congelare se face mai rece.

Activarea funcției Super, de exemplu:

- pentru congelarea rapidă, completă a alimentelor
- 4 ... 6 ore înainte de depozitarea unei cantități de alimente de peste 2 kg
- pentru utilizarea capacității maxime de congelare
→ "*Capacitatea maximă de congelare*" la pagina 31

Indicație: Când este activată funcția Super, se pot produce zgomote de funcționare mai intense.

După cca. 2 ½ zile, aparatul comută pe regimul normal de funcționare.

Activarea/dezactivarea funcției Super:

- Apăsăți tasta **°C**. Când este activată funcția Super, indicatorul **super** este aprins.

Compartimentul de răcire

Compartimentul de răcire este adecvat pentru păstrarea cărnii, mezelurilor, peștilor, produselor lactate, ouălor, preparatelor și produselor de brutărie și patiserie.

Temperatura se poate regla între +2 °C ... +8 °C.

Prin depozitarea la temperaturi scăzute puteți păstra și alimentele foarte ușor alterabile, pe termen scurt până la mediu. Cu cât alegeți o temperatură mai scăzută, cu atât mai lent se desfășoară reacțiile enzimatice, chimice și alterarea cauzată de microorganisme. O temperatură de +4 °C sau mai scăzută asigură păstrarea optimă a prospețimii și siguranța alimentelor depozitate.

Atenție la introducerea pentru păstrare

- Depozitați alimente proaspete, nevătămate. Astfel, calitatea și prospețimea se păstrează mai mult timp.
- La alimentele preparate și la produsele cu umplutură să nu depășiți data limită de valabilitate sau termenul de consum indicate de producător.
- Pentru a păstra aroma, culoarea și prospețimea, introduceți alimentele bine ambalate și acoperite. Astfel preveniți transmiterea mirosurilor și denaturarea culorii pieselor din plastic.
- Preparatele și băuturile calde trebuie întâi lăsate să se răcească, apoi se așază în aparat.

Respectarea zonelor de răcire din compartimentul de răcire

Prin circulația aerului în compartimentul de răcire se formează zone cu grad diferit de răcire.

Cea mai rece zonă

Zona cea mai rece este între săgeata imprimată lateral și etajera aflată dedesubt.

→ Figura **8**

Indicație: Depozitați în zona cea mai rece alimentele sensibile de ex. pește, mezeluri, carne.

Zona cea mai caldă

Zona cea mai caldă este pe ușă, sus de tot.

Indicație: În zona cea mai caldă păstrați de ex. cașcaval și unt. Cașcavalul își poate răspândi aroma în continuare, iar untul rămâne în stare de a fi întins pe pâine.

Lada pentru legume

→ Fig. **1**/**7**

Lada pentru legume este locul de depozitare ideal pentru fructe și legume proaspete. Când umiditatea este mare, legumele cu frunze rămân proaspete mai mult timp. Legumele și fructele ar trebui depozitate la o umiditate a aerului mai scăzută.

Indicații

- Fructe sensibile la frig (de ex. ananas, banane, papaya și fructe citrice) și legume sensibile la frig (de ex. vinete, castraveți, zucchini, ardei, roșii și cartofi) ar trebui pentru păstrarea optimă a calității și aromei să fie păstrate în afara frigiderului la temperaturi de circa +8 °C ... +12 °C.

- În funcție de cantitatea și de alimentele depozitate în lada pentru legume se poate forma apă de condens.
Îndepărtați apa de condens cu o lavetă uscată.



Compartiment de congelare

Compartimentul de congelare este adecvat pentru:

- păstrarea alimentelor congelate
- producerea de cuburi de gheață
- congelarea de alimente

Temperatura din compartimentul de congelare depinde de temperatura din compartimentul de răcire.

Prin păstrarea în congelator puteți depozita alimente alterabile pe termen lung aproximativ fără o afectare perceptibilă a calității deoarece temperaturile scăzute încetinesc puternic sau stopează procesul de alterare. Aspectul, aroma și toate ingredientele valoroase se păstrează în continuare.

Intervalul de timp dintre depozitarea alimentelor proaspete și congelarea completă depinde de următorii factori:

- temperatura setată
- tipul alimentului
- gradul de umplere a compartimentului de congelare
- cantitatea depozitată și modul de depozitare

Capacitatea maximă de congelare

Capacitatea maximă de congelare înseamnă cantitatea de alimente care poate fi congelată complet în 24 ore.

Date privind capacitatea maximă de congelare găsiți pe plăcuța de tip.

→ "Cunoașterea aparatului"
la pagina 27

Premise pentru capacitatea de congelare maximă

1. Cu circa 24 ore înaintea depozitării unor produse proaspete: activați funcția Super.
2. Congelați alimentele proaspete cât mai aproape de pereții laterali.

Folosirea întregului volum de congelare

Pentru a depozita cantitatea maximă de produse congelate:

- Scoateți toate piesele din dotare.
- Depozitați alimentele direct pe etajere și pe fundul compartimentului de congelare.

Cumpărați produse alimentare congelate

- Atenție la ambalajele nedeteriorate.
- Nu depășiți data limită de valabilitate.
- Temperatura în lada frigorifică de vânzare trebuie să fie -18°C sau mai scăzută.
- Produsele alimentare congelate trebuie transportate pe cât posibil într-o geantă izolantă și puse repede în compartimentul de congelare.

De avut în vedere la așezarea alimentelor

- Cantitățile mai mari de alimente se congeleză în recipientele inferioare pentru alimente congelate. Acolo se vor congela deosebit de rapid, fiind totodată protejate.
- Așezați alimentele pe suprafață mare în compartimente sau în lada pentru alimente congelate.
- Alimentele de congelat nu trebuie să atingă alte alimente congelate. Dacă este cazul, stivuiți din nou alimentele congelate în lăzile pentru alimente congelate.
- Aspect important pentru circulația impecabilă a aerului în aparat: Împingeți lada pentru alimente congelate până la capăt.

Congelarea alimentelor proaspete

Pentru congelare folosiți numai alimente proaspete și în stare impecabilă.

Alimentele care se consumă fierte, prăjite sau coapte sunt mai adecvate pentru congelare decât alimentele care se consumă crude, neprelucrate.

Înainte de congelare trebuie efectuate pregătiri în funcție de aliment pentru a-i păstra valoarea nutritivă, aroma și culoarea în cel mai înalt grad posibil:

- Legumele: se spală, se mărunțesc, se opăresc.
- Fructele: se spală, se scot sămburii și eventual, se decojesc, se adaugă zahăr sau soluție de acid ascorbic.

Instrucțiuni în acest sens se găsesc în literatura de specialitate.

Produse adecvate pentru congelare

- Produse de brutărie/patiserie
- Pește și fructe de mare
- Carne
- Vânat și pasăre
- Legume, fructe și verdețuri
- Ouă fără coajă
- Produse lactate, de exemplu brânză, unt și brânză de vaci
- semipreparate și preparate rămase, de exemplu supe, tocănițe, carne gătită, pește gătit, preparate cu cartofi, sufleuri și dulciuri

Produse neadecvate pentru congelare

- Tipuri de legume care se consumă în mod obișnuit neprelucrate termic, de exemplu frunzele de salată sau ridichile
- ouă nedecojite sau ouă tari
- struguri
- mere întregi, pere și piersici
- iaurt, lapte închegat, smântână acidulată, frișcă și maloneză

Ambalarea alimentelor congelate

Tipul corect de ambalaj și alegerea corectă a materialului determină într-o măsură considerabilă păstrarea calității produselor și previne apariția arsurilor cauzate de îngheț.

1. Se pun alimentele în ambalaj.
2. Se scoate aerul prin presare.
3. Închideți ambalajul ermetic pentru ca alimentele să nu își piardă gustul și să nu se usuce.
4. Se înscripționează ambalajul cu conținutul și data congelării.

Ambalaj adecvat:

- folie de plastic
- folie-sul din polietilenă (PE)
- folie de aluminiu
- cutii pentru congelare

Mijloace de închidere adecvate:

- inele de cauciuc
- clipsuri din plastic
- Benzi adezive rezistente la temperaturi scăzute

Ambalaj neadecvat:

- hârtie de ambalare
- pergament
- celofan
- Pungi pentru gunoi și pungi uzate pentru cumpărături

Valabilitatea alimentelor congelate la -18 °C

| | |
|---|-----------------|
| Pește, mezeluri, semipreparate, produse de brutărie și patiserie: | până la 6 luni |
| Păsări, carne: | până la 8 luni |
| Legume, fructe: | până la 12 luni |

Decongelarea alimentelor congelate

Metoda de decongelare trebuie adaptată în funcție de aliment și de scopul utilizării pentru a păstra calitatea produsului la cel mai înalt grad posibil.

Metode de decongelare:

- în compartimentul de răcire (adaptat în mod deosebit pentru alimentele de origine animală ca peștele, carnea, brânza, brânza de vaci)
- la temperatura camerei (pâinea)
- Cuptorul cu microunde (alimente destinate consumului sau preparării imediate)
- Cuptor/aragaz (alimente destinate consumului sau preparării imediate)

Atenție!

Alimentele congelate dezghețate parțial sau total nu vor fi recongelate. Puteți recongela un aliment numai după ce a fost procesat termic (fiert sau prăjit). Durata de păstrare maximă a alimentului congelat nu va mai fi utilizată în totalitate.



Dezghețarea

Compartimentul de răcire

În timp ce funcționează agregatul frigorific, pe perețele din spate se formează condens sau brumă. Acest lucru este condiționat de funcționare. Condensul sau bruma nu trebuie șterse. Perețele posterior se dezgheată automat. Apa se scurge prin jgheabul apei de dezghețare.

→ Figura 9

Apa de dezghețare trece prin jgheabul apei de dezghețare și prin gaura de scurgere la tăvița de evaporare, unde se evaporă.

Indicație: Jgheabul de apă de dezghețare și gaura de scurgere se vor păstra curate pentru ca apa de dezghețare să se poată scurge și să se prevină formarea mirosurilor.

compartiment de congelare

Compartimentul de congelare nu se dezgheață automat pentru că alimentele congelate nu au voie să se dezghețe. Un strat de gheață diminuează transmiterea frigului la alimente și mărește consumul de curent.

- Îndepărtați periodic stratul de gheață.

Atenție! Preveniți apariția deteriorărilor la țevile circuitului frigorific.

Agentul frigorific scurs poate provoca leziuni oculare sau se poate inflama.

- Nu răzuți stratul de brumă sau de gheață cu cuțitul sau cu obiecte ascuțite.

Procedați după cum urmează:

1. Cu cca. 4 ore înaintea dezghețării activați funcția Super.
În acest mod, alimentele ating temperaturi foarte scăzute și pot fi păstrate un timp mai îndelungat la temperatura camerei.
2. Scoateți alimentele congelate și depozitați-le temporar într-un loc răcoros.
3. Opritiți aparatul.
4. Scoateți ștecărul din priză sau decuplați siguranța.
5. Pentru a accelera procesului de dezghețare așezați o oală cu apă fierbinte în compartimentul de congelare pe un suport de oală.
6. Ștergeți apa de dezghețare cu o lavetă sau cu un burete.
7. Ștergeți compartimentul de congelare până când este uscat.
8. Porniți aparatul.
9. Introduceți alimentele congelate.

Curățarea

Atenție! Preveniți apariția deteriorărilor la aparat și la componentele din dotare.

- Nu folosiți substanțe de curățat cu conținut de nisip, clorură sau de acizi și nici diluanți.
- Nu folosiți bureți care freacă sau zgârie.
Pe suprafețele metalice se poate produce coroziune.
- Nu curățați niciodată etajerele și lăzile în mașina de spălat vase.
Piese s-ar putea deforma.

Procedați după cum urmează:

1. Opritiți aparatul.
2. Scoateți ștecherul din priză sau decuplați siguranța.
3. Scoateți alimentele și depozitați-le într-un loc răcoros.
Dacă există: așezați acumulatele frigorifice deasupra alimentelor.
4. Dacă există: așteptați până la topirea stratului de brumă.
5. Curățați aparatul cu o lavetă moale, apă caldă și puțin detergent de vase cu pH neutru.

Atenție!

Apa de spălare nu trebuie să pătrundă în sistemul de iluminat sau în zona de vaporizare prin gaura de scurgere.

6. Spălați garnitura de etanșare a ușii numai cu apă curată și apoi ștergeți-o până la uscare.
7. Reconectați aparatul, porniți-l și depozitați alimentele.

Curățarea dotării compartimentului

Pentru curățare scoateți piesele variabile din aparat.

→ "Echipare" la pagina 27

Jghebul apei de dezghețare

→ Figura 9

Curățați regulat jghebul apei de dezghețare și gaura de scurgere cu bețișoare cu vată sau altceva asemănător, pentru ca apa de dezghețare să se poată scurge.

Mirosuri

În cazul în care se observă mirosuri neplăcute:

1. Opriți aparatul cu tasta Pornit/Oprit (Ⓚ).
2. Scoateți toate alimentele din aparat.
3. Curățați interiorul. → "Curățarea" la pagina 34
4. Curățați toate ambalajele.
5. Ambalați etanș alimentele puternic mirositoare pentru a se împiedica formarea de miros.
6. Porniți din nou aparatul.
7. Ordonati din nou alimentele în aparat.
8. După 24 de ore verificați dacă s-a ajuns din nou la formarea de miros.



Iluminarea

Aparatul dvs. este dotat cu un sistem de iluminare cu LED-uri care nu necesită întreținere.

Repararea sistemului de iluminare poate fi efectuată doar de Serviciul de Asistență pentru Clienți sau de specialiștii autorizați.



Zgomote

Zgomote normale

Uruit: funcționează un motor, de exemplu, agregatul de răcire, ventilatorul.

Bolborosit, zbârnâit sau gălgâit: agentul frigorific curge prin tubulatură.

Clic: pornirea sau oprirea motorului, întrerupătorului sau ventilelor magnetice.

Pocnituri: dezghețare automată realizată cu succes.

Evitarea zgomotelor

Aparatul stă pe un loc denivelat: aliniați aparatul cu ajutorul unei nivele cu bulă de aer. Dacă este necesar, așezați niște elemente de suport sub aparat.

Clătinarea sau înțepenirea lăzilor, etajerelor sau a compartimentelor de depozitare: verificarea componentelor detașabile și eventual remontarea lor.

Se ating sticlele sau vasele: mutați sticlele sau vasele departe unele de altele.

Defecțiuni, ce-i de făcut?

Înainte de a apela la Serviciul de Asistență pentru Clienți verificați pe baza tabelului dacă puteți remedia singuri defecțiunea.

Temperatura se abate considerabil de la setare.

Oprii aparatul pentru 5 minute.
→ "Deconectarea aparatului și oprirea"
la pagina 28
Dacă temperatura este prea ridicată, verificați-o din nou, după câteva ore.
Dacă temperatura este prea scăzută, verificați-o din nou în ziua următoare.

Nu este aprins niciun indicator.

| | |
|---------------------------------------|--------------------------------|
| Ștecărul de rețea nu este bine fixat. | Conectați ștecărul de rețea. |
| S-a declanșat siguranța. | Verificați siguranțele. |
| Este o pană de curent. | Verificați dacă există curent. |

Aparatul nu răcește, afișajul și sistemul de iluminare sunt aprinse.

| | |
|----------------------------------|---|
| Este activat modul demonstrativ. | Porniți autotestarea aparatului. → "Serviciul de Asistență pentru Clienți" la pagina 37 După încheierea programului, aparatul comută în regimul normal de funcționare. |
|----------------------------------|---|



Serviciul de Asistență pentru Clienți

Dacă nu reușiți să remediați o defecțiune, vă rugăm să vă adresați la Serviciul nostru de Asistență pentru Clienți. Noi găsim întotdeauna o soluție potrivită, chiar și pentru a evita o vizită inutilă a tehnicianului.

Datele de contact ale celui mai apropiat Serviciu de Asistență pentru Clienți se găsesc în lista de Servicii de Asistență pentru Clienți anexată.

Vă rugăm să indicați la telefon numărul produsului (ENr.) și numărul de fabricație (FD), pe care le găsiți pe plăcuța de tip.

→ "Cunoașterea aparatului"
la pagina 27

Aveți încredere în competența producătorului. Astfel noi ne asigurăm că reparația este executată de tehnicieni de service calificați, care sunt dotați cu piese de schimb originale pentru aparatul dvs.

Autotestarea aparatului

Aparatul dvs. dispune de un program de autotestare care afișează erorile ce pot fi remediate de Serviciul dvs. de Asistență pentru Clienți.

1. Opriti aparatul și așteptați 5 minute.
2. Porniți aparatul.
3. În primele 10 secunde după pornire apăsați tasta °C timp de 3 ... 5 secunde și mențineți-o apăsată, până când pe afișajul temperaturii compartimentului de răcire se aprinde indicația 2 °C. Programul de autotestare începe atunci când indicatoarele de temperatură se aprind succesiv.

- Dacă la încheierea autotestării se afișează din nou temperatura reglată: Aparatul dumneavoastră este în regulă.
- Dacă indicatorul **super** clipește timp de 10 secunde: Anunțați serviciul pentru clienți.

După încheierea programului, aparatul comută în regimul normal de funcționare.

Comandă de reparație și consultanță în caz de defecțiune

Datele de contact pentru toate țările se găsesc în lista de Servicii de Asistență pentru Clienți anexată.

Garanția

Date detaliate despre perioada și condițiile de garanție obțineți de la Serviciul de Asistență pentru Clienți din țara dvs., de la distribuitorul dvs. de specialitate și de pe pagina noastră de Internet.

sk Obsah

| | | | |
|--|--|---|---|
|  | Bezpečnostné upozornenia 40 |  | Obsluha spotrebiča 47 |
| | Informácie o tomto návode 40 | | Zapnutie spotrebiča 47 |
| | Nebezpečenstvo výbuchu 40 | | Vypnutie a odstavenie spotrebiča 47 |
| | Nebezpečenstvo úrazu elektrickým prúdom 40 | | Nastavenie teploty 48 |
| | Nebezpečenstvo popálenia kože mrazom 40 | | Funkcia Super 48 |
| | Nebezpečenstvo poranenia 41 |  | Chladiaci box 48 |
| | Nebezpečenstvá vyvolané chladiacimi prostriedkami 41 | | Dodržievajte pri uložení 49 |
| | Zabránenie vzniku rizík pre deti a ohrozené osoby 41 | | Dbajte na chladiace zóny v chladiacom boxe 49 |
| | Vecné škody 42 | | Nádoba na zeleninu 49 |
| | Hmotnosť 42 |  | Mraziaci box 49 |
|  | Zamýšľané používanie 42 | | Maximálna mraziaca kapacita 50 |
|  | Ochrana životného prostredia 42 | | Úplne využitie mraziaceho objemu 50 |
| | Obal 42 | | Nákup hlboko zmrazených potravín 50 |
| | Starý spotrebič 42 | | Pri usporiadaní dodržujte 50 |
|  | Inštalácia a pripojenie 43 | | Zmrazovanie čerstvých potravín 50 |
| | Rozsah dodávky 43 | | Rozmrazovanie zmrazených potravín 51 |
| | Technické údaje 43 |  | Odmrazovanie 52 |
| | Inštalácia spotrebiča 43 | | Chladiaci box 52 |
| | Hĺbka výklenku 44 | | Mraziaci box 52 |
| | Umiestnenie side by side 44 |  | Čistenie 53 |
| | Šetrenie energie 44 | | Čistenie vybavenia 53 |
| | Pred prvým použitím 45 |  | Zápachy 53 |
| | Elektrické pripojenie 45 |  | Osvetlenie 53 |
|  | Zoznámene sa so spotrebičom 46 | | |
| | Spotrebič 46 | | |
| | Ovládacie prvky 46 | | |
| | Výbava 46 | | |

 **Zvuky 54**

Normálne zvuky 54

Zabránenie hlučnosti 54

 **Poruchy, čo je nutné robiť? ... 54** **Zákaznícky servis 55**

Samočinný test spotrebiča 55

Objednávka opravy a porada
v prípade porúch 55

Záruka 55

Bezpečnostné upozornenia

Tento spotrebič zodpovedá príslušným bezpečnostným ustanoveniam pre elektrické spotrebiče a je odrušený.

Je skontrolovaná tesnosť chladiaceho okruhu.

Informácie o tomto návode

- Prečítajte si a dodržiavajte tento návod na montáž a použitie. Obsahujú dôležité informácie o inštalácii, použití a údržbe spotrebiča.
- Výrobca neručí za škody vyplývajúce z nerešpektovania pokynov a výstrah uvedených v návode na montáž a použitie.
- Uschovajte všetky podklady pre neskoršie použitie a pre odovzdanie novému majiteľovi.

Nebezpečenstvo výbuchu

- Nikdy nepoužívajte vnútri chladničky elektrické spotrebiče (napr. výhrevné telesá alebo elektrické výrobníky ľadu).
- V spotrebiči neskladujte výrobky obsahujúce horľavé hnacie plyny (napr. spreje) ani žiadne výbušné látky.
- Vysokopercentný alkohol skladujte len nastojato a tesne uzavretý.

Nebezpečenstvo úrazu elektrickým prúdom

Neodbornými inštaláciami a opravami môže užívateľovi vzniknúť veľké nebezpečenstvo.

- V prípade poškodeného sieťového kábla: okamžite odpojte spotrebič od siete.
- Opravou spotrebiča poverte len výrobcu, zákaznícky servis alebo obdobne kvalifikovanú osobu.
- Používajte iba originálne diely výrobcu. U týchto dielov výrobca zaručuje, že spĺňujú požiadavky na bezpečnosť.
- Predĺženie sieťového pripojovacieho kábla sa smie kúpiť len prostredníctvom zákaznického servisu.

Nebezpečenstvo popálenia kože mrazom

- Zmrazené potraviny nikdy nevkladajte - hneď po vybratí z mraziaceho boxu - do úst.
- Vyhýbajte sa dlhšiemu kontaktu s mrazenými potravinami, ľadom a rúrkami v mraziacom boxe.

Nebezpečenstvo poranenia

Nádoby s nápojmi obsahujúcimi oxid uhličitý môžu prasknúť.

Do mraziaceho priestoru neukladajte žiadne nádoby s nápojmi obsahujúcimi oxid uhličitý.

Nebezpečenstvá vyvolané chladiacimi prostriedkami

Potrubie chladiaceho okruhu obsahuje malé množstvo ekologicky bezchybného, ale horľavého chladiaceho prostriedku R600a.

Nepoškodzuje ozónovú vrstvu a nezvyšuje skleníkový efekt.

Vystrekujúci chladiaci prostriedok môže poraniť oči alebo sa môže vznietiť.

- Zabráňte poškodeniu trubiek.

Pri poškodení trubiek:

- Otvorený oheň alebo zdroje možného vznietenia musia byť v dostatočnej vzdialenosti od spotrebiča.
- Vyvetrajte miestnosť.
- Vypnite spotrebič a vyťahnite sieťovú zástrčku.
- Zavolajte zákaznícky servis.

Zabránenie vzniku rizík pre deti a ohrozené osoby

Ohrozené sú:

- deti,
- osoby s obmedzenými fyzickými, senzorickými, psychickými schopnosťami,
- osoby s nedostatočnými nalosťami o bezpečnom obsluhovaní spotrebiča.

Opatrenia:

- Ubezpečte sa, že deti a ohrozené osoby porozumeli nebezpečenstvám.
- Osoba zodpovedná pre ich bezpečnosť musí deťom a ohrozeným osobám poskytnúť dohľad a poučiť ich o používaní spotrebiča.
- Tento spotrebič môžu používať len deti staršie ako 8 rokov.
- Pri čistení a údržbe dohliadať na deti.
- Nikdy nedovoľte deťom, aby sa so spotrebičom hrali.

Nebezpečenstvo udusenía

- Pri spotrebičoch so zámkom na dverách: uschovajte kľúč mimo dosahu detí.
- Obal a jeho časti neponechávajte deťom.

Vecné škody

Na zabránenie vecným škodám:

- Nestúpajte na podstavec, výsuvné priehradky, dvere, ani sa o ne neopierajte.
- Umelé časti a tesnenie dverí neznečistite olejom alebo tukom.
- Ťahajte za zástrčku, nikdy nie za pripojovací kábel.

Hmotnosť

Pri inštalácii a preprave spotrebiča si uvedomte, že môže byť veľmi ťažký.

→ "Miesto inštalácie"
na strane 43



Zamýšľané používanie

Tento spotrebič používajte

- len na chladenie a zmrazovanie potravín a na prípravu ľadu.
- len na použitie v domácnosti a v domácom prostredí.
- len podľa tohto návodu na obsluhu.

Tento spotrebič je určený na použitie maximálne do výšky 2 000 metrov nad morom.



Ochrana životného prostredia

Obal

Všetky materiály sú ekologicky neškodné a recyklovateľné:

- Obal zlikvidujte ekologicky.
- O aktuálnych možnostiach sa prosím informujte u vášho predajcu alebo na príslušných miestnych úradoch.

Starý spotrebič

Ekologickou likvidáciou môžu byť cenné suroviny znovu využité.



Varovanie

Deti sa môžu v spotrebiči zatvoriť a udusiť!

- Nevyberajte zo spotrebiča prepážky a nádoby, nebudú tak doň môcť vliezť deti.
- Vyslúžený spotrebič nenechávajte v dosahu detí.

Pozor!

Môžu unikať chladivo a škodlivé plyny.

Zabráňte poškodeniu potrubí chladiaceho okruhu a izolácie.

1. Vytiahnite sieťovú zástrčku.
2. Odrežte sieťový kábel.
3. Spotrebič nechajte správne likvidovať.



Tento spotrebič je označený v súlade s európskou smernicou 2012/19/EÚ o nakladaní s použitými elektrickými a elektronickými zariadeniami (waste electrical and electronic equipment - WEEE).

Táto smernica stanoví jednotný európsky (EU) rámec pre spätný odber a recyklovanie použitých zariadení.



Inštalácia a pripojenie

Rozsah dodávky

Po vybalení skontrolujte všetky diely na eventuálne poškodenia vzniknuté pri preprave.

Pri reklamáciách sa obráťte na predajcu, u ktorého ste si zakúpili spotrebič alebo na náš zákaznícky servis.

→ "Zákaznícky servis" na strane 55

Dodávka pozostáva z nasledujúcich dielov:

- Vstavaný spotrebič
- Vybavenie (závislé od modelu)
- Vrečko s montážnym materiálom
- Návod na obsluhu
- Návod na montáž
- Servisný zošit
- Príloha Záruka
- Informácie ku spotrebe energie a hlučnosti

Technické údaje

Chladivo, užitočný objem a ďalšie technické údaje sú uvedené na typovom štítku.

→ "Zoznámenie sa so spotrebičom" na strane 46

Inštalácia spotrebiča

Miesto inštalácie

Čím viac chladiaceho prostriedku je v spotrebiči, tým väčšia musí byť miestnosť, v ktorej je spotrebič umiestnený. Vo veľmi malej miestnosti môže pri netesnosti vzniknúť horľavá zmes plynu a vzduchu.

Na 8 g chladiaceho prostriedku musí byť priestor najmenej 1 m³. Množstvo chladiaceho prostriedku Vášho spotrebiča je uvedené na typovom štítku vo vnútri spotrebiča.

→ "Zoznámenie sa so spotrebičom" na strane 46

Hmotnosť spotrebiča môže byť podľa modelu až 75 kg.

Dovolená priestorová teplota

Dovolená priestorová teplota je závislá od klimatickej triedy spotrebiča.

Údaje o klimatickej triede nájdete na typovom štítku.

→ "Zoznámenie sa so spotrebičom" na strane 46

| Klimatická trieda | Dovolená priestorová teplota |
|-------------------|------------------------------|
| SN | +10 °C ... 32 °C |
| N | +16 °C ... 32 °C |
| ST | +16 °C ... 38 °C |
| T | +16 °C ... 43 °C |

Spotrebič je plne funkčný v rámci hodnôt prípustnej priestorovej teploty.

Ak bude spotrebič klimatickej triedy SN prevádzkovaný pri nižšej teplote miestnosti, možno poškodenia spotrebiča až do teploty miestnosti +5 °C vylúčiť.

Hĺbka výklenku

Pre spotrebič sa odporúča hĺbka výklenku 56 cm. Pri menšej hĺbke výklenku – najmenej 55 cm – sa nepatrne zvýši spotreba energie.

Umiestnenie side by side

Umiestnenie prístrojov vedľa seba je možné len vo vzdialenosti najmenej 15 cm.

Šetrenie energie

Pri dodržiavaní nasledujúcich pokynov spotrebuje váš spotrebič menej energie.

Upozornenie: Usporiadanie súčastí vybavenia neovplyvňuje spotrebu energie spotrebiča.

Inštalácia spotrebiča

| | |
|--|--|
| Spotrebič chráňte pred priamym slnečným žiarením. | Pri nižších teplotách okolia musí spotrebič menej často chladieť a spotrebuje tak menej prúdu. |
| Spotrebič inštalujte v čo najväčšej vzdialenosti od vyhrievacích telies, sporáka a iných zdrojov tepla: 3°cm od elektrických alebo plynových sporákov 30 cm od olejových pecí alebo pecí na uhlie Upozornenie: Ak to nie je možné, umiestnite vhodný izolačný panel medzi spotrebič a tepelný zdroj. | |
| Pre inštaláciu voľte miesto s priestorovou teplotou cca 20 °C. | Vzduch sa na zadnej stene spotrebiča neohrieva tak silne. Spotrebič spotrebuje menej energie, ak teplý vzduch môže odiahnuť. |
| Použite hĺbku výklenku 56 cm. Pozor! Nebezpečenstvo popálenia! Jednotlivé časti spotrebiča môžu byť horúce počas prevádzky. Pri dotknutí sa týchto častí môže dôjsť k popáleninám. | |
| Nezakrývajte alebo nepristavujte vetracie a odvetrávacie otvory. | |
| Denne vyvetrajte miestnosť. | |

Používanie spotrebiča

| | |
|--|---|
| Dvere spotrebiča otvárajte len krátko. | Vzduch v spotrebiči sa neohrieva tak silne. Spotrebič musí menej často chladieť a spotrebuje tak menej prúdu. |
| Zakúpené potraviny prenášajte v chladiacej taške a rýchlo ich uložte do spotrebiča. | |
| Teplé pokrmy a nápoje nechajte najskôr vychladnúť, až potom ich uložte do spotrebiča. | |
| Zmrazené potraviny vložte na rozmrazenie do chladiaceho boxu na využitie chladu zmrazených potravín. | |

Používanie spotrebiča

| | |
|--|---|
| Medzi potravinami a zadnou stenou ponechajte vždy voľné miesto. | Umožňuje sa tak cirkulácia vzduchu a vlhkosť vzduchu zostáva konštantná. Spotrebič musí menej často chladíť a spotrebuje tak menej prúdu. |
| Potraviny vzduchotesne zabaľte. | |
| Raz za rok vysajte zadnú stranu spotrebiča. | Vzduch sa na zadnej stene spotrebiča neohrieva tak silne. Spotrebič spotrebuje menej energie, ak teplý vzduch môže odtiahnuť. |
| Nezakrývajte alebo nepristavujte vetracie a odvetrávacie otvory. | |

Pred prvým použitím

1. Vyberte informačný materiál a odstráňte lepiacu pásku a ochrannú fóliu.
2. Vyčistite spotrebič.
→ "Čistenie" na strane 53

Elektrické pripojenie**Pozor!**

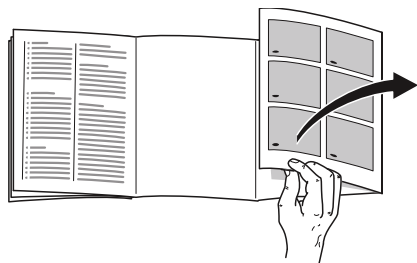
Spotrebič nepripájajte na elektronické energeticky úsporné konektory.

Upozornenie: Spotrebič môžete pripojiť na striedač vedený sieťou a na sínusovým priebehom vedený striedač. Striedače vedené sieťou sa používajú pri fotovoltaických zariadeniach s priamym pripojením na verejnú elektrickú sieť. Pri ostrovných riešeniach sa musia použiť striedače vedené sínusovým priebehom. Ostrovné riešenia, napr. na lodiach alebo horských chatách, nemajú priame pripojenie na verejnú elektrickú sieť.

1. Po inštalácii spotrebiča je s pripojením potrebné minimálne 1 hodinu počkať, aby nedošlo k poškodeniu kompresora.
2. Spotrebič sa pripojí cez predpisovo nainštalovanú zásuvku. Zásuvka musí spĺňať nasledujúce údaje:
zásuvka s 220 V ... 240 V
ochranný vodič 50 Hz
poistka 10 A ... 16 A
Mimo európskych krajín:
Skontrolujte, či uvedený druh prúdu zodpovedá hodnotám vo vašej elektrickej sieti. Údaje o spotrebiči sú uvedené na typovom štítku.
→ "Zoznámenie sa so spotrebičom" na strane 46
3. Spotrebič pripojte k zásuvke v blízkosti spotrebiča. Sieťová zásuvka musí byť voľne prístupná aj po inštalácii spotrebiča.

Zoznámenie sa so spotrebičom

Odklopte prosím poslednú stránku s obrázkami. Odchýlky vybavenia a detailné odchýlky na vyobrazeniach sú možné.



Spotrebič

→ Obrázok **1**

* Nie je pri všetkých modeloch.

- A Chladiaci box
- B Mraziaci box

- 1... 4 Ovládacie prvky
- 5 Osvetlenie
- 6* Výsuvná odkladacia plocha
- 7 Nádoaba na zeleninu
- 8 Typový štítok
- 9* Miska na bobuľoviny
- 10 Kalendár zmrazovania
- 11 Zásobník zmrazených potravín
- 12* Priehradka na maslo a syry
- 13 Odkladacia priehradka pre veľké fľaše

Ovládacie prvky

→ Obrázok **2**

- 1 Tlačidlo **⓪**
Zapína alebo vypína spotrebič.
- 2 Indikácia teploty v chladiacom boxe
Zobrazuje nastavenú teplotu v °C.
- 3 Indikátor **super**
Svieti, keď je zapnutá funkcia Super.
- 4 Tlačidlo **°C**
Nastavuje teplotu.

Výbava

(nie je pri všetkých modeloch)

Odkladacia plocha

→ Obrázok **3**

Odkladaciu plochu môžete meniť:

- Odkladaciu plochu vytiahnite a vyberte.

Variabilná odkladacia plocha

→ Obrázok **4**

Môžete skladovať vysoké chladené potraviny (napr. kanvy alebo fľaše):

- Vyberte predný diel odkladacej plochy a zasuňte ho pod zadný diel.

Výsuvná odkladacia plocha

→ Obrázok **5**

Môžete získať lepší prehľad:

- Vytiahnite odkladaciu plochu.

Odkladaciu plochu môžete úplne vybrať:

1. Stlačte a podržte prítlačené obidva gombíky pod odkladacou plochou.
2. Vytiahnite odkladaciu plochu, skloňte ju a vytočte ju na stranu.

Nádoba

→ Obrázok **6**

Nádobu môžete vybrať:

- Vysuňte nádobu až na doraz, vpredu ju nadvihnite a vyberte.

Odstavná priehradka

→ Obrázok **7**

Odstavnú priehradku môžete vybrať:

- Nadvihnite a vyberte odstavnú priehradku.

Kalendár zmrazovania

→ Obrázok **1**/**10**

Kalendár zmrazovania udáva maximálnu dobu uloženia v mesiacoch pri priebežnej teplote -18°C .

Miska na ľad

Výroba kociek ľadu:

1. Misku na ľad naplňte do 3/4 vodou a postavte ju do mraziaceho boxu.
Upozornenie: Primrznutú misku na ľad uvoľňujte len pomocou tupého predmetu (násadou lyžice).
2. Na uvoľnenie kociek ľadu podržte misku na ľad krátko pod tečúcou vodou, alebo ľad uvoľnite ľahkým skrútením misky.

Chladiaci akumulátor

V prípade výpadku prúdu alebo poruchy:

- Chladiaci akumulátor spomaľuje otepľovanie vložených zmrazených potravín.

Upozornenie: Skladovacia doba je najdlhšia, ak sa chladiaci akumulátor v najvrchnejšej priehradke položí na potraviny.

Chladiaci akumulátor môžete vybrať na prechodné chladenie potravín napr. v chladiacej taške.



Obsluha spotrebiča

Zapnutie spotrebiča

1. Stlačte tlačidlo **ⓘ**. Spotrebič začne chlaďiť.
2. Nastavte požadovanú teplotu.
→ "Nastavenie teploty" na strane 48

Upozornenia pre prevádzku

- Po zapnutí môže trvať niekoľko hodín, až kým nie sú dosiahnuté nastavené teploty. Pred dosiahnutím zvolenej teploty nekladajte žiadne potraviny.
- Čelné strany krytu sa čiastočne mierne vyhrievajú. Zabráňuje to oroseniu v oblasti tesnenia dverí.
- Ak sa nedajú dvere mraziaceho boxu okamžite po zatvorení znovu otvoriť, počkajte chvíľu, až dôjde k vyrovnaniu vzniknutého podtlaku.

Vypnutie a odstavenie spotrebiča

Vypnutie spotrebiča

- Stlačte tlačidlo **ⓘ**. Spotrebič už nechladí.

Odstavenie spotrebiča

Ak nebudete dlhšiu dobu spotrebič používať:

1. Stlačte tlačidlo **ⓘ**. Spotrebič už nechladí.
2. Vytiahnite zástrčku alebo vypnite poistku.
3. Vyčistite spotrebič.
4. Spotrebič nechajte otvorený.

Nastavenie teploty

Odporúčaná teplota

Chladiaci box: +4 °C

Chladiaci box

- Stlačte tlačidlo °C toľkokrát, kým sa na indikácii nezobrazí požadovaná teplota.

Mraziaci box

Teplota v chladiacom boxe ovplyvňuje teplotu v mraziacom boxe. Aby ste zmenili teplotu v mraziacom boxe, zmeňte teplotu v chladiacom boxe. Vyššie teploty nastavené v chladiacom boxe znamenajú tiež vyššie teploty v mraziacom boxe.

Nálepka OK

(nie je pri všetkých modeloch)

Pomocou nálepky **OK** môžete kontrolovať, či sa v chladiacom boxe dosahuje teplota +4 °C alebo nižšia.

Ak sa na nálepke nezobrazí **OK**, postupne znižujte teplotu.

Po uvedení spotrebiča do prevádzky to môže trvať až 12 hodín, kým bude dosiahnutá nastavená teplota.

Správne nastavenie



Funkcia Super

Pri zapnutej funkcii Super bude v mraziacej priehradke a chladiacej priehradke chladnejšie.

Zapnite funkciu Super napr.:

- aby potraviny boli rýchlo zmrazené až na jadro
- 4 ... 6 hodín pred vložením množstva potravín nad 2 kg
- na využitie max. mraziacej kapacity → "Maximálna mraziaca kapacita" na strane 50

Upozornenie: Ak je zapnutá funkcia Super, môže dôjsť k zvýšenej hlučnosti.

Po približne 2½ dňoch sa spotrebič prepne do normálnej prevádzky.

Zapnutie/vypnutie funkcie Super:

- Stlačte tlačidlo °C. Indikátor **super** svieti, keď je zapnutá funkcia Super.



Chladiaci box

Chladiaci box sa hodí na uloženie mäsa, salám, rýb, mliečnych výrobkov, vaječ, hotových pokrmov a pečiva.

Teplota je nastaviteľná od +2 °C ... do +8 °C.

Pri uložení v chlade môžete na krátku až strednú dobu skladovať aj potraviny rýchlo podliehajúce skaze. Čím je nižšia zvolená teplota, o to pomalšie prebiehajú enzymatické, chemické procesy ako aj skaza vyvolaná mikroorganizmami. Teplota +4 °C alebo nižšia zaručuje optimálne udržanie čerstvosti a bezpečnosti uložených potravín.

Dodržiavajte pri uložení

- Ukladajte iba čerstvé a bezchybné potraviny. Zostane tak dlhšie zachovaná kvalita a čerstvosť.
- Pri hotových výrobkoch a naplnenom tovare neprekračujte dátum minimálnej trvanlivosti alebo dátum spotrebovania uvedené výrobcom.
- Aby sa zachovala aróma, farba a čerstvosť, ukladajte potraviny dobre zabalené alebo zakryté. Tak sa zabráni prenosu chutí a sfarbeniu plastových dielov.
- Teplé pokrmy a nápoje nechajte najskôr vychladnúť, až potom ich uložte do chladiaceho boxu.

Dbajte na chladiace zóny v chladiacom boxe

Vplyvom cirkulácie vzduchu v chladiacom boxe vznikajú zóny rozdielneho chladu.

Najchladnejšia zóna

Najchladnejšia zóna je medzi vyznačenou šípkou na strane a pod ňou umiestnenou odkladacou plochou.

→ Obrázok **8**

Upozornenie: V najchladnejšej zóne skladujte chúlостivé potraviny, napr. ryby, údeniny a mäso.

Najteplejšia zóna

Najteplejšia zóna je vo dverách úplne hore.

Upozornenie: V najteplejšej zóne skladujte napr. tvrdé syry a maslo. Syr tak môže ďalej rozvinúť svoju arómu, maslo zostane roztierateľné.

Nádoba na zeleninu

→ Obrázok **1**/**7**

Nádoba na zeleninu je optimálne miesto na uloženie čerstvého ovocia a zeleniny. Pri vyššej vlhkosti vzduchu zostane listová zelenina dlhšie čerstvá. Zelenina a ovocie by sa mali uchovávať pri trochu nižšej vlhkosti vzduchu.

Upozornenia

- Aby si ovocie (napr. ananás, banány, papája a citrusové plody) a zelenina (napr. baklažán, uhorky, cukety, papriky, paradajky a zemiaky), ktoré sú chúlостivé na chlad, zachovali optimálnu kvalitu a arómu, mali by sa skladovať mimo chladničky pri teplote cca +8 °C... +12 °C.
- V závislosti od množstva a druhu potravín uložených v nádobe na zeleninu sa môže tvoriť kondenzovaná voda. Kondenzovanú vodu utrite suchou handričkou.



Mraziaci box

Mraziaci box sa hodí na:

- uloženie hlboko zmrazených potravín
- výrobu ľadových kociek
- zmrazovanie potravín

Teplota v mraziacom boxe je závislá od teploty v chladiacom boxe.

Vďaka uloženiu v zmrazenom stave môžete potraviny podliehajúce skaze dlhodobo skladovať takmer bez badateľnej straty kvality, pretože nízke teploty výrazne spomaľujú alebo dokonca zastavujú proces kazenia. Vzhľad, aróma a všetky hodnotné obsiahnuté látky zostanú v maximálnej miere zachované.

Časový úsek medzi uložením čerstvých potravín a úplným zmrazením závisí od týchto faktorov:

- nastavenej teploty
- druhu potraviny
- náplne v mraziacom boxe
- množstva a druhu uskladneného tovaru

Maximálna mraziaca kapacita

Maximálna mraziaca kapacita udáva, ktoré množstvo potravín je možné zmraziť v priebehu 24 hodín do jadra.

Údaje o maximálnej mraziacej kapacite nájdete na typovom štítku.

→ "Zoznámenie sa so spotrebičom"
na strane 46

Predpoklady pre maximálnu mraziacu kapacitu

1. Asi 24 hodín pred vložením čerstvých potravín: zapnite funkciu Super.
2. Čerstvé potraviny zmrazujte pokiaľ možno v tesnej blízkosti bočných stien.

Úplne využitie mraziaceho objemu

Na uloženie maximálneho množstva zmrazených potravín:

- Vyberte všetky diely vybavenia.
- Ukladajte potraviny priamo na odkladacích plochách a na dne mraziaceho boxu.

Nákup hlboko zmrazených potravín

- Dbajte na to, aby obal nebol poškodený.
- Nesmie byť prekročený dátum minimálnej trvanlivosti.
- Teplota v mraziacom pulte v predajni musí byť $-18\text{ }^{\circ}\text{C}$ alebo nižšia.
- Hlboko zmrazené potraviny prenášajte podľa možnosti v izolovanej taške a rýchlo uložte do mraziaceho boxu.

Pri usporiadaní dodržujte

- Väčšie množstvo potravín zmrazujte v spodných zásobníkoch zmrazených potravín. Tam budú zmrazené obzvlášť rýchlo a šetrne.
- Potraviny ukladajte veľkoplošne do priehradok alebo do zásobníkov zmrazených potravín.
- Zmrazované potraviny by sa nemali dostať do kontaktu s potravinami, ktoré sú zmrazené. V danom prípade zmrazené potraviny v zásobníkoch zmrazených potravín preukladajte.
- Dôležité pre bezchybnú cirkuláciu vzduchu v spotrebiči: zásobník zmrazených potravín zasunúť až na doraz.

Zmrazovanie čerstvých potravín

Na zmrazovanie používajte len čerstvé a bezchybné potraviny.

Potraviny, ktoré sa konzumujú varené alebo pečené, sú pre zmrazovanie vhodnejšie ako surovo konzumované potraviny.

Pred zmrazením sa musia v závislosti od potravín vykonať prípravy, aby boli čo najlepšie zachované výživná hodnota, aróma a farba:

- zelenina: umyť, rozkúskovať, blanširovať.
- ovocie: umyť, odkôstkovať a eventuálne ošúpať, eventuálne pridať cukor alebo roztok kyseliny askorbovej.

Zodpovedajúce informácie nájdete v príslušnej literatúre.

Na zmrazovanie vhodné

- pečivo
- ryby a plody mora
- mäso
- divina a hydina
- zelenina, ovocie a byliny
- vajcia bez škrupiny
- mliečne výrobky, napr. syr, maslo a tvaroh
- hotové pokrmy a zvyšky pokrmov, napr. polievky, husté polievky, dusené mäso, dusené ryby, zemiakové pokrmy, nákypy a múčniky

Na zmrazovanie nie sú vhodné

- druhy zeleniny, ktoré sa obvykle konzumujú syrové, napr. listové šaláty alebo reďkovky
- vajcia v škrupinách, alebo vajcia uvarené natvrdo
- hrozno
- celé jablká, hrušky a broskyne
- jogurt, syrovina, kyslá smotana, crème fraiche a majonéza

Zabalenie zmrazených potravín

Správny druh obalu a voľba materiálu majú rozhodujúci význam pre zachovanie kvality výrobkov a zabraňujú tvorbe škvrn spôsobených mrazom.

1. Vložte potraviny do obalu.
2. Vytlačte vzduch.
3. Zabalte potraviny vzduchotesne, aby nestratili chuť, alebo nevyschli.
4. Poznačte si na obal obsah a dátum zmrazenia.

Vhodný obal:

- umelohmotné fólie
- hadicové fólie z polyetylénu (PE)
- hliníkové fólie
- mraziace dózy

Na uzatváranie sú vhodné:

- gumové krúžky
- umelohmotné sponky
- lepiace pásky odolné proti chladu

Nevhodný obal:

- baliaci papier
- pergamenový papier
- celofán
- vrecká na odpadky a použité nákupné vrecká

Trvanlivosť zmrazených potravín pri -18 °C

| | |
|---------------------------------------|----------------|
| ryby, údeniny, hotové pokrmy, pečivo: | až 6°mesiacov |
| hydina, mäso: | až 8°mesiacov |
| zelenina, ovocie: | až 12°mesiacov |

Rozmrazovanie zmrazených potravín

Metóda rozmrazovania sa musí prispôbiť potravinám a účelu použitia, aby bola kvalita výrobkov čo najlepšie zachovaná.

Metódy rozmrazovania:

- v chladiacom boxe (obzvlášť vhodné pre živočíšne potraviny, napr. ryby, mäso, syry, tvaroh)
- pri teplote miestnosti (chlieb)
- v mikrovlnnej rúre (potraviny na okamžitú konzumáciu alebo na okamžitú prípravu)
- Rúra na pečenie/sporák (potraviny na okamžitú konzumáciu alebo na okamžitú prípravu)

Pozor!

Rozmrazené alebo čiastočne rozmrazené potraviny už nezmrazujte. Až po spracovaní na hotový pokrm (varený alebo pečený) sa môžu opäť zmraziť.

Maximálnu dobu skladovania zmrazených potravín už nevyužívajte.



Odmrazovanie

Chladiaci box

Keď chladiaci agregát pracuje, tvoria sa na zadnej stene kvapky kondenzovanej vody alebo námraza. Je to funkčne podmienené. Kvapky kondenzovanej vody alebo námraza nemusíte utrieť. Zadná stena sa odmrazuje automaticky. Kondenzovaná voda odtieká do odtokového žliabku pre kondenzovanú vodu.

→ Obrázok 9

Kondenzát odtieká z odtokového žliabku pre kondenzát do odparovacej misky, kde sa odparuje.

Upozornenie: Odtokový žliabok pre kondenzát a odtokový otvor čistite pravidelne, aby kondenzovaná voda mohla bez prekážok odtekať a aby sa zabránilo tvorbe zápachov.

Mraziaci box

Pretože zmrazené potraviny sa nesmú rozmraziť, neodmrazuje sa mraziaci box automaticky. Vrstva námrazy v mraziacom boxu zhoršuje prenos chladu na zmrazené potraviny a zvyšuje spotrebu elektrického prúdu.

- Vrstvu námrazy odstraňujte pravidelne.

Pozor!

Zabráňte poškodeniu potrúbia chladiaceho okruhu.

Vystrekujúci chladiaci prostriedok môže poraniť oči alebo sa môže vznietiť.

- Námrazu alebo ľad neoškrabujte nožom ani iným špicatým predmetom.

Postupujte takto:

1. Asi 4 hodiny pred odmrávaním zapnite funkciu Super. Potraviny tak dosahujú veľmi nízke teploty a môžete ich tak dlhšie skladovať pri teplote miestnosti.
2. Vyberte zmrazené potraviny a uskladnite ich na chladnom mieste.
3. Vypnite spotrebič.
4. Vytiahnite zástrčku alebo vypnite poistku.
5. Na urýchlenie odmráovania: postavte hrniec s horúcou vodou na podložke do mraziaceho boxu.
6. Kondenzát vytrite utierkou alebo špongiou.
7. Vytierajte do sucha mraziaci box.
8. Zapnite spotrebič.
9. Vložte zmrazené potraviny.



Čistenie

Pozor!

Zabráňte poškodeniu spotrebiča a dielov vybavenia.

- Nepoužívajte žiadne čistiace prostriedky alebo rozpúšťadlá obsahujúce piesok, chloridy alebo kyseliny.
- Nepoužívajte abrazívne alebo drsné špongie.
Na kovových povrchoch môže dôjsť k vzniku korózie.
- Odkladacie plochy a zásobníky nikdy neumývajte v umývačke riadu. Diely by sa mohli deformovať.

Postupujte takto:

1. Vypnite spotrebič.
2. Vytiahnite zástrčku alebo vypnite poistku.
3. Vyberte potraviny a uskladnite ich na chladnom mieste.
Chladiaci akumulátor (ak je k dispozícii) položte na potraviny.
4. Ak existuje: počkajte, až sa odmrázi vrstva námrazy.
5. Spotrebič vyčistíte mäkkou handričkou, vlažnou vodou s trochou prostriedku na umývanie, s neutrálnym pH.

Pozor!

Voda na umývanie sa nesmie dostať do osvetlenia alebo odtokovým otvorom do oblasti odparovania.

6. Tesnenie dverí umyte čistou vodou a potom vyutierajte poriadne do sucha.
7. Spotrebič opäť pripojte a zapnite a vložte potraviny.

Čistenie vybavenia

Na čistenie vyberte variabilné diely zo spotrebiča.

→ "Výbava" na strane 46

Odtokový žliabok pre kondenzovanú vodu

→ Obrázok **9**

Odtokový žliabok pre kondenzovanú vodu a odtokový otvor čistite pravidelne vatovou tyčinkou alebo podobne, aby kondenzát mohol odtekať.



Zápachy

Ak sú patrné nepríjemné zápachy:

1. Vypnite spotrebič tlačidlom Zap./Vyp. ①.
2. Vyberte zo spotrebiča všetky potraviny.
3. Vyčistite vnútorný priestor. → "Čistenie" na strane 53
4. Očistite všetky obaly.
5. Silne aromatické potraviny zabaľte vzduchotesne, aby sa zabránilo tvorbe zápachov.
6. Spotrebič opäť zapnite.
7. Usporiadajte potraviny.
8. Po 24 hodinách skontrolujte, či opätovne došlo k tvorbe zápachov.



Osvetlenie

Tento spotrebič je vybavený bezúdržbovým osvetlením diódami LED.

Osvetlenie smú opravovať len zákaznícky servis alebo autorizovaní odborníci.

Zvuky

Normálne zvuky

Bzučanie: Beží motor, napr. chladiaci agregát, ventilátor.

Bublavé, syčiace alebo klokotavé zvuky: chladiaci prostriedok preteká potrubím.

Cvknutie: Zapnutie/vypnutie motora, spínača alebo magnetických ventilov.

Praskanie: prebieha automatické odmrazovanie.

Zabránenie hlučnosti

Spotrebič nestojí rovno: Vyrovnajte spotrebič pomocou vodováhy. Podľa potreby použite podložky.

Nádoby, odkladacie plochy alebo odstavné priehradky sa kývajú alebo zdrhávajú: Skontrolujte prosím vyberateľné diely a prípadne ich opäť vložte.

Fľaše alebo nádoby sa dotýkajú: Fľaše alebo nádoby od seba mierne odsuňte.

Poruchy, čo je nutné robiť?

Skôr ako zavoláte zákaznícky servis skontrolujte, či by ste na základe tejto tabuľky nemohli odstrániť poruchu sami.

Teplota sa veľmi odlišuje od nastavenia.

Vypnite spotrebič na 5° minút.
→ "Vypnutie a odstavenie spotrebiča" na strane 47
Ak je teplota príliš vysoká, skontrolujte ju znova po niekoľkých hodinách.
Ak je teplota príliš nízka, skontrolujte ju znova v nasledujúci deň.

Nesvieti žiadny indikátor.

Sieťová zástrčka nie je riadne v zásuvke.

Pripojte sieťovú zástrčku.

Vypla poistka.

Skontrolujte poistky.

Vypadol prúd.

Skontrolujte, či ide elektrický prúd.

Spotrebič nechladí, indikácia a osvetlenie svietia.

Zapnutý vypínací režim.

Spustenie samočinného testu spotrebiča. → "Zákaznícky servis" na strane 55

Po ukončení programu prejde spotrebič do regulačnej prevádzky.



Zákaznícky servis

Ak sa Vám nepodarí poruchu odstrániť, obráťte sa na náš zákaznícky servis. Vždy nájdeme vhodné riešenie, aby sme zabránili aj zbytočným návštevám technika.

Kontaktné údaje pre najbližšiu servisnú službu nájdete tu alebo v priloženom zozname stredísk zákazníckeho servisu.

Pri zavolaní uveďte číslo spotrebiča (ENr.) a číslo výroby (FD), ktoré nájdete na typovom štítku.

→ "Zoznámenie sa so spotrebičom" na strane 46

Spoločte sa na kompetenciu

výrobcu. Zabezpečte tým, aby oprava bola vykonaná odborne vyškolenými servisnými technikmi, ktorí sú vybavení originálnymi náhradnými dielmi pre Váš spotrebič.

Samočinný test spotrebiča

Spotrebič je vybavený programom samočinného testu na zobrazenie chýb, ktoré môže odstrániť zákaznícky servis.

1. Vypnite spotrebič a počkajte 5 minút.
2. Spotrebič zapnite.
3. V priebehu prvých 10 sekúnd po zapnutí stlačte tlačidlo °C a podržte ho stlačené 3 ... 5 sekúnd, až sa rozsvieti údaj 2 °C na indikátore Teplota chladiaceho priestoru. Samočinný test sa spustí, ak sa postupne rozsvietia ukazovatele teploty.

- Ak sa po ukončení samočinného testu opäť zobrazí nastavená teplota: Váš spotrebič je v poriadku.
- Ak indikátor **super** bliká 10 sekúnd: informujte zákaznícky servis.

Po ukončení programu prejde spotrebič do normálnej prevádzky.

Objednávka opravy a porada v prípade porúch

Kontaktné údaje všetkých krajín nájdete v priloženom zozname stredísk zákazníckeho servisu.

Záruka

Bližšie informácie o záručnej dobe a o záručných podmienkach vo vašej krajine sú dostupné u vášho predajcu a na našej internetovej stránke.

sl Kazalo vsebine

| | | | |
|--|-----------|---|-----------|
|  Varnostni napotki | 57 |  Hladilnik | 65 |
| O tem navodilu | 57 | Pri shranjevanju morate biti pozorni na naslednje: | 65 |
| Nevarnost eksplozije | 57 | Upoštevajte hladilne cone v hladilniku | 65 |
| Nevarnost udara električnega toka .. | 57 | Predal za zelenjavo | 66 |
| Nevarnost ozeblin zaradi nizke temperature | 57 |  Zamrzovalnik | 66 |
| Nevarnost poškodb | 58 | Maksimalna zmogljivost zamrzovanja | 66 |
| Nevarnosti zaradi hladilnega sredstva | 58 | Popoln izkoristek zamrzovalne prostornine | 66 |
| Preprečevanje tveganj za otroke in ogrožene osebe | 58 | Nakup globoko zamrznjenih izdelkov | 67 |
| Materialna škoda | 58 | Pri razporeditvi upoštevajte | 67 |
| Teža | 59 | Zamrzovanje svežih živil | 67 |
|  Namenska uporaba | 59 | Odtaljevanje zamrznjene hrane | 68 |
|  Varstvo okolja | 59 |  Odtajanje | 68 |
| Embalaža | 59 | Hladilni predal | 68 |
| Odslužen stroj | 59 | Zamrzovalnik | 68 |
|  Postavitev in priključitev | 60 |  Čiščenje | 69 |
| Obseg dobave | 60 | Čiščenje opreme | 69 |
| Tehnični podatki | 60 |  Vonjave | 70 |
| Postavitev aparata | 60 |  Osvetlitev | 70 |
| Globina niše | 60 |  Zvoki | 70 |
| Postavitev drugega ob drugem (side-by-side) | 60 | Običajni zvoki | 70 |
| Varčevanje z energijo | 61 | Preprečevanje zvokov | 70 |
| Pred prvo uporabo | 62 |  Kaj storiti v primeru motenj? .. | 71 |
| Električna priključitev | 62 |  Uporabniški servis | 72 |
|  Seznajte se z aparatom | 62 | Samodejni preizkus aparata | 72 |
| Aparat | 62 | Naročilo popravila in svetovanje v primeru motenj | 72 |
| Upravljalni elementi | 63 | Garancija | 72 |
| Oprema | 63 | | |
|  Upravljanje aparata | 64 | | |
| Vklop aparata | 64 | | |
| Izklop aparata in ustavitve obratovanja | 64 | | |
| Nastavitev temperature | 64 | | |
| Funkcija Super | 65 | | |

Varnostni napotki

Ta aparat ustreza varnostnim predpisom, ki veljajo za električne aparate, in je zaščiten pred radijskimi motnjami.

Hladilni krogotok je preverjen glede tesnosti.

O tem navodilu

- Skrbno preberite in se držite Navodila za montažo in uporabo. Tu so navedene pomembne informacije o postavitvi, uporabi in vzdrževanju aparata.
- Proizvajalec ne prevzema odgovornosti, če se ne držite napotkov in opozoril v Navodilu za montažo in uporabo.
- Vso dokumentacijo skrbno shranite za kasnejšo uporabo in za morebitnega kasnejšega lastnika.

Nevarnost eksplozije

- Znotraj aparata nikoli ne uporabljajte električnih naprav (npr. grelcev ali električnih aparatov za pripravo ledu).
- V aparatu ne shranjujte izdelkov, ki vsebujejo vnetljive pline (npr. pršila), ali eksplozivnih snovi.

- Visokoodstotni alkohol shranjujte samo v dobro zaprtih steklenicah in v navpičnem položaju.

Nevarnost udara elekričnega toka

Nestrokovna instalacija in popravila lahko močno ogrozijo uporabnika.

- V primeru poškodovanega omrežnega priključnega vodnika aparat takoj odklopite od omrežja.
- Aparat smejo popravljati le proizvajalec, uporabniški servis ali ustrezno kvalificirana oseba.
- Uporabljajte le originalne dele proizvajalca. Proizvajalec zagotavlja, da ti deli ustrezajo varnostnim zahtevam.
- Podaljšek omrežnega priključnega vodnika naročite izključno pri našem uporabniškem servisu.

Nevarnost ozeblin zaradi nizke temperature

- Zamrznjene hrane, ki jo vzamete iz zamrzovalnika, ne smete nikoli takoj jemati v usta.
- Izogibajte se daljšemu stiku kože z zamrznjeno hrano, ledom in cevmi v zamrzovalniku.

Nevarnost poškodb

Posode z gazirano pijačo lahko počijo.

Zato v zamrzovalniku nikoli ne hranite posod z gazirano pijačo.

Nevarnosti zaradi hladilnega sredstva

V ceveh hladilnega krogotoka se nahaja majhna količina okolju prijaznega, vendar gorljivega hladilnega sredstva R600a. Slednje ne škoduje ozonski plasti in ne poveča učinka tople grede. Če hladilno sredstvo izstopa, lahko poškoduje oči ali pa zagori.

- Pazite, da ne poškodujete cevi.

V primeru poškodovanja cevi:

- ogenj in vnetljivi viri se ne smejo nahajati v bližini aparata.
- Prostor zračite.
- Izklopite aparat in izvlecite omrežni vtič.
- Pokličite uporabniški servis.

Preprečevanje tveganj za otroke in ogrožene osebe

Ogrožene osebe:

- otroci,
- osebe z omejenimi telesnimi, psihičnimi ali zaznavnimi sposobnostmi,
- osebe, ki ne posedujejo dovolj znanja o varnem upravljanju aparata.

Ukrepi:

- Poskrbite, da otroci in ogrožene osebe razumejo morebitne nevarnosti.
- Oseba, odgovorna za varnost, mora otroke in ogrožene osebe nadzorovati ali voditi pri rokovanju z aparatom.
- Aparat smejo uporabljati le otroci, starejši od 8 let.
- Pri čiščenju in vzdrževanju morate otroke nadzorovati.
- Otrokom nikoli ne dovolite, da se igrajo z aparatom.

Nevarnost zadužitve

- Pri aparatih s ključavnico: ključ hranite izven dosega otrok.
- Embalaže in njenih delov ne prepuščajte otrokom.

Materialna škoda

Za preprečitev materialne škode:

- Ne stopajte in se ne naslanjajte na podnožja, izvlečne nastavke ali vrata.
- Poskrbite, da se na delih iz umetne mase in tesnilih vratih ne nabira olje ali maščoba.
- Vodnik izvlecite iz vtičnice tako, da držite za vtič in nikoli za priključni kabel.

Teža

Pri postavitvi in transportu aparata upoštevajte, da je lahko zelo težek.

→ "Mesto postavitve" na strani 60



Namenska uporaba

Ta aparat uporabljajte

- Uporabljajte le za hlajenje in zamrzovanje živil ter za pripravo ledu.
- Uporabljajte le v zasebnih gospodinjstvih in hišnemu okolju.
- Uporabljajte le v skladu s tem Navodilom za uporabo.

Ta aparat je namenjen uporabi na območjih do maksimalno 2000 metrov nadmorske višine.



Varstvo okolja

Embalaza

Vsi materiali so okolju prijazni in primerni za ponovno uporabo:

- embalažo odstranite na okolju prijazen način.
- O pravilnem odstranjevanju v odpadni material se pozanimajte pri svojem strokovnem prodajalcu ali pri pristojnem uradu.

Odslužen stroj

Okolju prijazna odstranitev v dopadni material omogoča recikliranje dragocenih surovin.



Opozorilo

Obstaja nevarnost, da se otroci zaprejo v aparat in zadušijo!

- Da otrokom otežkočite plezanje v aparat, iz njega ne odstranjujte polic in posod.
- Poskrbite, da se otroci ne zadržujejo v bližini odsluženega aparata.

Pozor!

Uhajajo lahko hladilna sredstva in škodljivi plini.

Pazite, da ne poškodujete cevi krogotoka hladilnega sredstva in izolacije.

1. Izvlecite omrežni vtič.
2. Prerežite omreži priključni vodnik.
3. Naročite strokovno odstranitev aparata v odpad.



Ta naprava je označena v skladu z evropsko smernico o odpadni električni in elektronski opremi (waste electrical and electronic equipment - WEEE).

V okviru smernice sta določena prevzem in recikliranje starih naprav, ki veljata v celotni Evropski uniji.



Postavitev in priključitev

Obseg dobave

Po odstranitvi embalaže vse dele preverite glede morebitnih transportnih poškodb.

V primeru pomanjkljivosti se obrnite na trgovca, pri katerem ste kupili aparat, ali pa na naš uporabniški servis.

→ "Uporabniški servis" na strani 72

V dobavnem obsegu so zajeti naslednji deli:

- Vgradni aparat
- Oprema (odvisna od modela)
- Montažni material
- Navodilo za uporabo
- Navodilo za montažo
- Servisna knjižica
- Priloga z garancijskim listom
- Informacije o porabi energije in obratovalnem hrupu

Tehnični podatki

Hladilno sredstvo, uporabna prostornina in drugi tehnični podatki so navedeni na tipski tablici.

→ "Seznanite se z aparatom" na strani 62

Postavitev aparata

Mesto postavitve

Čim večja količina hladilnega sredstva se nahaja v aparatu, tem večji mora biti postavitveni prostor. V premajhnih prostorih lahko v primeru netesnosti nastane vnetljiva mešanica plina in zraka.

V prostoru mora biti na voljo najmanj po 1 m³ na 8 g hladilnega sredstva.

Količina hladilnega sredstva v vašem aparatu je navedena na tipski tablici v notranjosti aparata.

→ "Seznanite se z aparatom" na strani 62

Teža aparata lahko v odvisnosti od modela znaša do 75 kg.

Dopustna temperatura v prostoru

Dopustna temperatura v prostoru je odvisna od klimatskega razreda aparata.

Klimatski razred je naveden na tipski tablici.

→ "Seznanite se z aparatom" na strani 62

| Klimatski razred | Dopustna temperatura v prostoru |
|------------------|---------------------------------|
| SN | +10 °C ... 32 °C |
| N | +16 °C ... 32 °C |
| ST | +16 °C ... 38 °C |
| T | +16 °C ... 43 °C |

Aparat je znotraj dopustne temperature v prostoru v popolnosti obratovalno sposoben.

Če aparat klimatskega razreda SN obratuje pri nižjih temperaturah v prostoru, se lahko do temperature +5 °C izključi možnost poškodb na aparatu.

Globina niše

Za aparat priporočamo globino niše 56 cm. Pri manjši globini niše – najmanj 55 cm – se rahlo poveča poraba energije.

Postavitev drugega ob drugem (side-by-side)

Postavitev aparatov drugega ob drugem je možna le z upoštevanjem medsebojnega razmika najmanj 15 cm.

Varčevanje z energijo

Če se držite sledečih napotkov, bo vaš aparat porabil malo električnega toka.

Opomba: Razporeditev delov opreme ne vpliva na porabo energije aparata.

Postavitev aparata

| | |
|---|--|
| Aparat zavarujte pred direktnim sončnim sevanjem. | Aparat mora pri nizkih temperaturah okolice redkeje hladiti in tako porabi manj električnega toka. |
| Aparat postavite čim bolj stran od grelnih teles, štedilnika in drugih virov toplote: 3 cm razmika od električnih ali plinskih štedilnikov 30 cm razmika od oljnih ali ogljenih peči Opomba: Če to ni možno, je treba med hladilni aparat in vir toplote montirati izolirno ploščo. | |
| Izberite mesto postavitve s prostorsko temperaturo pribl. 20 °C. | |
| Uporabite globino niše 56 cm. Pozor! Nevarnost opeklin! Posamezni deli aparata se med obratovanjem močno segrejejo. Dotik teh delov lahko povzroči opekline. | Zrak na zadnji steni aparata se ne segreva tako močno. Če segret zrak lahko nemoteno odteka, bo vaš aparat porabil manj električnega toka. |
| Poskrbite, da zračne odprtine niso pokrite in pred njimi nič ne stoji. | |
| Prostor vsak dan prezračite. | |

Uporaba aparata

| | |
|--|--|
| Vrata odpirajte le na kratko. | Zrak v aparatu se tako ne bo močno segrel. Aparat mora redkeje hladiti in tako porabi manj električnega toka. |
| Kupljena živila prenašajte v hladilnih torbah in jih čim hitreje pospravite v hladilni aparat. | |
| Počakajte, da se topla živila in pijače ohladijo, preden jih zložite v aparat. | |
| Zamrznjeno hrano za odtajanje položite v hladilnik, da izkoristite njen hlad. | |
| Med živili in zadnjo steno vedno pustite nekaj prostora. | Tako lahko zrak kroži in se ohrani konstantna vlažnost zraka. Aparat mora redkeje hladiti in tako porabi manj električnega toka. |
| Živila zapakirajte zračnotesno. | |
| Zadnjo stran aparata enkrat na leto posesajte. | Zrak na zadnji steni aparata se ne segreva tako močno. Če segret zrak lahko nemoteno odteka, bo vaš aparat porabil manj električnega toka. |
| Poskrbite, da zračne odprtine niso pokrite in pred njimi nič ne stoji. | |

sl Seznanite se z aparatom

Pred prvo uporabo

1. Vzemite ven informacijsko dokumentacijo in odstranite lepilne trakove ter zaščitno folijo.
2. Očistite aparat.
→ "Čiščenje" na strani 69

Električna priključitev

Pozor!

Aparata ne priključite na elektronski vtič za prihranek energije.

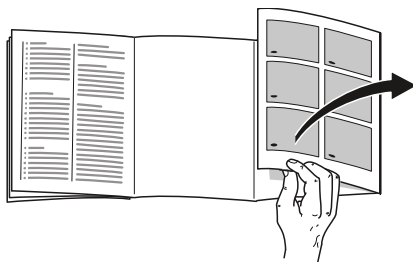
Opomba: Aparat lahko priključite na omrežno vodene in sinusno vodene pretvornike.

Omrežno vodeni pretvorniki se uporabljajo pri fotovoltaičnih napravah z direktnim priključkom na javno električno omrežje. Pri rešitvah z lokalnimi napajalnimi enotami je treba uporabiti sinusno vodene pretvornike. Lokalne napajalne enote, npr. na ladjah ali v gorskih kočah, nimajo direktnega priključka na javno električno omrežje.

1. Po postavitvi aparata počakajte najmanj 1 uro, preden ga priključite, da preprečite poškodovanje kompresorja.
2. Aparat priključite v po predpisih instalirano vtičnico. Vtičnica mora izpolnjevati sledeče pogoje:
vtičnica 220 V ... 240 V
zaščitni vodnik 50 Hz
varovalka 10 A ... 16 A
Izven Evrope: preverite, ali se navedena vrsta električnega toka aparata ujema z vrednostmi vašega omrežja. Podatki za aparat se nahajajo na tipski tablici.
→ "Seznanite se z aparatom" na strani 62
3. Aparat priključite na čim bližjo vtičnico. Vtičnica mora biti tudi po postavitvi aparata prosto dosegljiva.

Seznanite se z aparatom

Odprite zadnjo stran s slikami. Glede na opremo so pri posameznem aparatu možna odstopanja od prikazanih slik.



Aparat

→ Slika **1**

* Ne pri vseh modelih.

| | | |
|-----------------------------|--------------------------------|------------------------------|
| <input type="checkbox"/> A | Hladilnik | |
| <input type="checkbox"/> B | Zamrzovalnik | |
| <input type="checkbox"/> 1 | ... <input type="checkbox"/> 4 | Upravljalni elementi |
| <input type="checkbox"/> 5 | Osvetlitev | |
| <input type="checkbox"/> 6 | * | Izvelčna polica |
| <input type="checkbox"/> 7 | | Predal za zelenjavo |
| <input type="checkbox"/> 8 | | Tipaska tablica |
| <input type="checkbox"/> 9 | * | Posoda za jagode |
| <input type="checkbox"/> 10 | | Koledar zamrzovanja |
| <input type="checkbox"/> 11 | | Posoda za zamrznjena živila |
| <input type="checkbox"/> 12 | * | Predal za maslo in sir |
| <input type="checkbox"/> 13 | | Nosilec za velike steklenice |

Upravljalni elementi

→ Slika **2**

- 1 Tipka **⓪**
Vklopi ali izklopi aparat.
- 2 Prikaz temperature v hladilniku
Kaže nastavljeno temperaturo v °C.
- 3 Prikaz **super**
Sveti, ko je vklopljena funkcija Super.
- 4 Tipka **°C**
Nastavi temperaturo.

Oprema

(ni pri vseh modelih)

Polica

→ Slika **3**

Polico lahko po želji prestavljate:
 ■ polico izvlecite in potegnite ven.

Vario polica

→ Slika **4**

Hladite lahko tudi posode visokega formata (npr. vrče ali steklenice):
 ■ sprednji del police izvlecite in ga potisnite pod zadnji del.

Izvlačna polica

→ Slika **5**

Tako si ustvarite boljši pregled:
 ■ izvlecite polico.

Polico lahko popolnoma izvlečete:
 1. pritisnite in držite oba gumba pod polico.
 2. Polico izvlecite, zasukajte navzdol in jo postrani potegnite ven.

Posode

→ Slika **6**

Posodo lahko potegnete ven:
 ■ posodo izvlecite do konca, jo spredaj privzdignite in potegnite ven.

Predal na vratih

→ Slika **7**

Predal na vratih lahko vzamete ven:
 ■ predal privzdignite in ga izvlecite.

Koledar zamrzovanja

→ Slika **11**/**10**

Koledar zamrzovanja kaže maksimalno hranilno dobo v mesecih pri stalni temperaturi $-18\text{ }^{\circ}\text{C}$.

Posodica za led

Pripravite lahko tudi led:

1. posodico za pripravo ledu napolnite z vodo do 3/4 in jo položite v zamrzovalnik.
Opomba: V primeru, da posodica za led primrzne v predal, jo odstranite le s pomočjo topega predmeta (npr. držaj žlice).
2. Za odstranitev ledenih kock iz posodice za led slednjo na kratko pridržite pod tekočo vodo ali pa jo rahlo ukrivite.

Hladilni vložek

V primeru izpada toka ali motnje:
 ■ hladilni vložek upočasnji segretje shranjene zamrznjene hrane.

Opomba: Shranjevalna doba je najdaljša, če hladilni vložek položite na živila v zgornjem prekatu.

Hladilni vložek lahko vzamete ven za začasno hlajenje živil, npr. v hladilni torbi.



Upravljanje aparata

Vklop aparata

1. Pritisnite tipko ①.
Aparat začne hladiti.
2. Nastavite želeno temperaturo.
→ "Nastavitev temperature"
na strani 64

Napotki za obratovanje

- Po vklopu lahko traja več ur, preden so dosežene nastavljene temperature. Dokler nastavljena temperatura ni dosežena, ne vstavljajte živil.
- Čelne strani ohišja se deloma nekoliko segrejejo. To prepreči nastajanje kondenzata v območju vratnih tesnil.
- Če se vrata zamrzovalnika po zaprtju ne dajo takoj odpreti: počakajte trenutek, da se nastali podtlak izenači.

Izklop aparata in ustavitev obratovanja

Izklop aparata

- Pritisnite tipko ①.
Aparat več ne hladi.

Izločitev aparata iz uporabe

Če aparata dalj časa ne boste uporabljali:

1. pritisnite tipko ①.
Aparat več ne hladi.
2. Izvlecite omrežni vtič ali odklopite varovalko.
3. Očistite aparat.
4. Aparat pustite odprt.

Nastavitev temperature

Priporočena temperatura

Hladilnik: +4 °C

Hladilnik

- Tipko °C pritisnite tolikokrat, da se prikaže želena temperatura.

Zamrzovalnik

Temperatura v hladilniku vpliva na temperaturo v zamrzovalniku. Za spremembo temperature v zamrzovalniku spremenite temperaturo v hladilniku. Višje nastavljene temperature v hladilniku povzročijo višje temperature v zamrzovalniku.

Nalepka OK

(ni pri vseh modelih)

Z nalepko **OK** lahko preverite, ali temperatura v hladilniku dosega +4 °C ali manj.

Če nalepka ne pokaže **OK**, postopoma znižujte temperaturo.

Po vklopu aparata, lahko traja do 12 ur, preden je dozežena nastavljena temperatura.

Pravilna nastavitev



Funkcija Super

Pri vklopljeni funkciji Super je tako v zamrzovalniku kot tudi v hladilniku hladneje.

Funkcijo Super vklopite npr.:

- za hitro zamrzovanje živil do jedra
- 4 ... 6 ur preden vstavite količino živil nad 2 kg
- za izkoriščanje maks. zmogljivosti zamrzovanja
→ "Maksimalna zmogljivost zamrzovanja" na strani 66

Opomba: Ko je vklopljena funkcija Super, je lahko aparat nekoliko bolj glasen.

Po pribl. 2 ½ dneh aparat preklopi na normalno obratovanje.

Vklop/izklop funkcije Super:

- pritisnite tipko °C.
Ko je vklopljena funkcija Super, sveti prikaz **super**.

Hladilnik

Hladilnik je primeren za shranjevanje mesa, mesnih izdelkov, rib, mlečnih izdelkov, jajc, gotovih živil in peciva.

Temperatura se lahko nastavi od +2 °C ... +8 °C.

S hlajenjem lahko kratkoročno ali srednjeročno shranite tudi hitro pokvarljiva živila. Čim nižja je izbrana temperatura, tem počasneje napredujejo encimatski in kemični procesi, živila pa se počasneje kvarijo tudi vsled mikroorganizmov.

Temperatura +4 °C ali nižja zagotavlja optimalno ohranjanje svežine in varnosti shranjenih živil.

Pri shranjevanju morate biti pozorni na naslednje:

- shranjujte le sveža, nepoškodovana živila.
Tako ostaneta kakovost in svežina živil dalj časa ohranjena.
- Gotove jedi vedno zaužijte pred potekom roka uporabe, ki ga navaja proizvajalec.
- Za ohranitev arome, barve in svežine živila hranite dobro zapakirana ali pokrita.
Tako preprečite prenos okusov in obarvanje posod iz umetne mase.
- Počakajte, da se tople jedi in pijače ohladijo, preden jih zložite v hladilnik.

Upoštevajte hladilne cone v hladilniku

Zaradi kroženja zraka v hladilniku nastanejo različno hladne cone.

Najhladnejša cona

Najhladnejša cona je med stransko vtisnjeno puščico in pod njo ležečo polico.

→ Slika **8**

Opomba: V najhladnejši coni shranjujte občutljiva živila, npr. ribe, klobase, meso.

Najtoplejša cona

Najtopljša cona je v vratih čisto zgoraj.

Opomba: V najtoplejšem območju hranite npr. trde sire in maslo. Sir lahko še naprej razvija svojo aromo, maslo pa ostane dovolj mehko za mazanje.

Predal za zelenjavo

→ Slika **1**/7

Predal za zelenjavo je optimalni shranjevalni prostor za sveže sadje in zelenjavo. Pri visoki vlažnosti zraka ostane listnata zelenjava dalj časa sveža. Zelenjavo in sadje je treba hraniti pri nekoliko nižji vlažnosti.

Opombe

- Na mraz občutljivo sadje (npr. ananas, banane, papaja, citrusi) in zelenjavo (npr. jajčevci, kumare, bučke, paprika, paradižniki, krompir) za optimalno ohranitev kakovosti in arome hranite izven hladilnika, na temperaturah pribl. +8 °C... +12 °C.
- Glede na količino in vrsto shranjenih živil se lahko v predalu za zelenjavo nabira kondenzat. Kondenzat odstranite s suho krpo.



Zamrzovalnik

Zamrzovalnik je primeren za:

- shranjevanje zamrznjene hrane
- izdelavo ledenih kock
- zamrzovanje živil

Temperatura v zamrzovalniku je odvisna od temperature v hladilniku.

Z zamrzovanjem lahko pokvarljiva živila dolgoročno shranite s skorajda neopaznimi izgubami kakovosti, saj nizke temperature močno upočasnijo ali ustavijo kvarjenje živil. Videz, aroma in vse dragocene sestavine ostanejo v pretežni meri ohranjene.

Čas med vstavljanjem svežih živil in popolno zamrznitvijo je odvisen od sledečih dejavnikov:

- nastavljena temperatura
- vrsta živila
- polnost zamrzovalnika
- količina in vrsta živila

Maksimalna zmogljivost zamrzovanja

Maksimalna zmogljivost zamrzovanja kaže, kolikšna količina živila se lahko v 24 urah zamrzne do jedra.

Podatke o maksimalni zmogljivosti zamrzovanja najdete na tipski tablici.

→ "Seznanite se z aparatom" na strani 62

Pogoji za maksimalno zmogljivost zamrzovanja

1. Približno 24 ur preden vstavite sveža živila: vklopite funkcijo Super.
2. Sveža živila zamrzujte po možnosti čim bližje stranskim stenam.

Popoln izkoristek zamrzovalne prostornine

Da shranite maksimalno možno količino živil:

- odstranite vse dele opreme.
- Živila razporedite direktno na police in dno zamrzovalnika.

Nakup globoko zamrznjenih izdelkov

- Pazite, da embalaža ni poškodovana.
- Upoštevajte rok uporabe.
- Temperatura v prodajni zamrzovalni skrinji mora biti $-18\text{ }^{\circ}\text{C}$ ali nižja.
- Globoko zamrznjene izdelke, če se le da, transportirajte v izolirani vrečki in jih čim hitreje pospravite v zamrzovalnik.

Pri razporeditvi upoštevajte

- Večje količine živil zamrzujte v spodnjih posodah za zamrznjena živila. V njih se posebej hitro in pazljivo zamrznejo.
- Živila polagajte v predale ali posode po vsej površini.
- Pazite, da živila, ki jih želite zamrzniti, ne pridejo v stik z že zamrznjenimi žibili. Po potrebi že zamrznjena živila preložite v posode za zamrznjena živila.
- Za brezhibno kroženje zraka v aparatu je pomembno: posodo za zamrznjena živila potisnite do konca v prekat.

Zamrzovanje svežih živil

Za zamrzovanje uporabljajte samo sveža in brezhibna živila.

Živila, ki se zaužijejo kuhana ali pečena, so bolj primerna za zamrzovanje, kot živila, ki se zaužijejo surova.

Pred zamrzovanjem je treba v odvisnosti od posameznega živila izvesti pripravljalne postopke, ki zagotovijo, da se ohrani najboljša možna hranilna vrednost, aroma in barva živila:

- Zelenjava: operite, razrežite, blanširajte.

- Sadje: operite, odstranite peške/koščice in po potrebi olupite ter po želji dodajte sladkor ali raztopino askorbinske kisline.

Ustrezne napotke najdete v zadevni literaturi.

Primerno za zamrzovanje

- pecivo
- ribe in morski sadeži
- meso
- divjačina in perutnina
- zelenjava, sadje, zelišča
- jajca brez lupine
- mlečni izdelki, npr. sir, maslo in skuta
- gotovi izdelki in ostanki jedi, npr. juhe, enolončnice, kuhano meso, kuhana riba, krompirjeve jedi, narastki in sladkarije

Ni primerno za zamrzovanje

- zelenjava, ki se običajno uživa surova, npr. zelena solata ali redkvice
- jajca z lupino ali trdo kuhana jajca
- grozdje
- cela jabolka, hruške in breskve
- jogurt, kisl mleko, kisl smetana, Creme Fraiche in majoneza

Pakiranje zamrznjene hrane

Pravilno pakiranje, embalaža in izbira materiala merodajno vplivajo na ohranitev kakovosti izdelka in zmanjšajo nevarnost zamrzovalnih opeklín.

1. Živila vstavite v embalažo.
2. Iztisnite zrak.
3. Embalažo zračnotesno zaprite, da živila ne izgubijo okusa ali se izsušijo.
4. Na embalažo napišite vsebino in datum zamrznitve.

sl Odtajanje

Primerna embalaža:

- folija iz umetne mase
- folijska vrečka iz polietilena (PE)
- aluminijasta folija
- zamrzovalne posodice

Primerna zapirala:

- gumijasti obročki
- sponke iz umetne mase
- obstojni lepilni trakovi

Neprimerna embalaža:

- pakirni papir
- pergamentni papir
- celofan
- vrečke za odpadke in rabljene nakupovalne vrečke

Rok uporabe zamrznjene hrane pri $-18\text{ }^{\circ}\text{C}$

| | |
|---|---------------|
| Ribe, mesni izdelki, gotove jedi, pecivo: | do 6 mesecev |
| Perutnina, meso: | do 8 mesecev |
| Zelenjava, sadje: | do 12 mesecev |

Odtaljevanje zamrznjene hrane

Metodo odtaljevanja je treba prilagoditi vrsti živila in namenu uporabe, da se kolikor je možno ohrani kakovost.

Metode odtaljevanja:

- v hladilniku (predvsem primerno za živila živalskega izvora, kot so ribe, meso, sir, skuta)
- pri sobni temperaturi (kruh)
- mikrovalovna pečica (živila za takojšnje zaužitje ali pripravo)
- pečica/štedilnik (živila za takojšnje zaužitje ali pripravo)

Pozor!

Delno ali popolnoma odtajanega živila ne smete ponovno zamrzniti. Šele po tem, ko ste iz zamrznjenega živila pripravili jed (kuhano ali pečeno), ga lahko znova zamrznete.

Vendar upoštevajte, da je pri takem živilu najdaljša dopustna doba zamrzovanja krajša.



Odtajanje

Hladilni predal

Med obratovanjem hladilnega stroja se na zadnji steni tvori kondenzat ali srež. To je posledica delovanja. Kondenzata ali sreža ni treba brisati. Zadnja stena se avtomatsko odtali. Kondenzat odteka v žleb za odtajano vodo.

→ Slika **9**

Odtajana voda skozi žleb za odtajano vodo odteka v posodo za izhlapevanje, kjer izhlapi.

Opomba: Žleb za odtajano vodo in odtočna odprtina morata biti vedno čista, da lahko odtajana voda odteka in se prepreči nastajanje neprijetnih vonjav.

Zamrzovalnik

Ker se zamrznjena živila ne smejo tajati, ni avtomatskega odtajanja zamrzovalnika. Obloga sreži v zamrzovalniku poslabša prehajanje hladu na zamrznjena živila in poveča porabo električnega toka.

- redno odstranjujte srež.

Pozor!**Preprečite poškodbe cevi hladilnega krogotoka.**

Iztekaajoče hladilno sredstvo lahko poškoduje oči ali pa se vname.

- Sreži ali ledu ne smete drgniti z nožem ali ostrim predmetom.

Postopajte na sledeči način:

1. Pribl. 4 ure pred odtajanjem vklopite funkcijo Super zamrzovanje. Živila tako dosežejo izredno nizke temperature, tako da jih lahko dalj časa hranite na prostorski temperaturi.
2. Zamrznjena živila vzemite iz predalov in jih začasno shranite na hladnem mestu.
3. Izklopite aparat.
4. Izvlecite omrežni vtič ali odklopite varovalko.
5. Za pospešitev procesa odtajanja: v zamrzovalnik postavite posodo z vročo vodo na podstavku za posode.
6. Odtajano vodo obrišite s krpo ali gobo.
7. Zamrzovalnik obrišite do suhega.
8. Vklopite aparat.
9. Vstavite zamrznjena živila.



Čiščenje

Pozor!**Preprečite poškodbo aparata in delov opreme.**

- Ne uporabljajte čistil in topil, ki vsebujejo pesek, klorid ali kisline.
- Ne uporabljajte čistilnih gob, ki lahko opraskajo ali poškodujejo površino. Na kovinskih površinah lahko pride do korozije.
- Polic in posod nikoli ne pomivajte v pomivalnem stroju. Deli se lahko deformirajo.

Postopajte na sledeč način:

1. Stroj izklopite.
 2. Izvlecite omrežni vtič ali izklopite varovalko.
 3. Živila vzemite ven in jih shranite na hladnem mestu. Če obstaja: hladilni vložek položite na živila.
 4. Če obstaja: počakajte, da se obloga srža v hladilniku otopi.
 5. Aparat obrišite z mehko krpo, mlačno vodo in z nekoliko pH nevtralnega čistilnega sredstva.
- Pozor!**
Voda ne sme priti v osvetlitev ali odtekat skozi odtočno odprtino v področje izhlapevanja.
6. Tesnilo na vratih očistite samo s čisto vodo in ga nato obrišite do suhega.
 7. Aparat znova priključite, vklopite in vanj zložite živila.

Čiščenje opreme

Variabilne dele za čiščenje vzemite ven.
→ "Oprema" na strani 63


Žleb za odtajano vodo

→ Slika **9**

Žleb za odtajano vodo in odtočno odprtino morate redno čistiti z vatiranimi palčkami ali podobnim, da lahko odtaljena voda nemoteno odteka.

Vonjave

Če opazite neprijetne vonjave:

1. Aparat izklopite s tipko za vklop/izklop .
2. Vsa živila vzemite iz aparata.
3. Očistite notranjost. → "Čiščenje" na strani 69
4. Očistite vso embalažo.
5. Živila z močnim vonjem zračnotesno zapakirajte, da preprečite razširjanje vonjav.
6. Ponovno vklopite aparat.
7. Vložite živila.
8. Po 24 urah preverite, ali so se znova pojavile neprijetne vonjave.

Osvetlitev

Vaš aparat je opremljen z LED-osvetlitvijo, ki ne potrebuje vzdrževanja.

Osvetlitev sme popraviti le osebje uporabniškega servisa ali pooblaščen strokovnjaki.

Zvoki

Običajni zvoki

Brnenje: teče eden izmed motorjev, npr. hladilni agregat, ventilator.

Brbranje, brenčanje, grgranje: hladilno sredstvo se pretaka po ceveh.

Klikanje: motor, stikalo ali magnetni ventili se vklaplajo ali izklaplajo.

Pokanje: poteka avtomatsko odtajevanje.

Preprečevanje zvokov

Aparat ni postavljen izravnano: s pomočjo vodne tehtnice aparat izravnajte. Po potrebi aparat podložite.

Posode, police ali predali se majajo ali zatikajo: preverite snemljive dele opreme in jih po potrebi na novo namestite.

Steklenice ali posode se dotikajo: steklenice ali posode nekoliko razmaknite.

Kaj storiti v primeru motenj?

Preden pokličete uporabniški servis, na podlagi te tabele preverite, ali lahko motnjo sami odpravite.

Temperatura močno odstopa od nastavitve.

Aparat za 5 minut izklopite.
 → "Izklop aparata in ustavitev obratovanja" na strani 64
 Če je bila temperatura previsoka, jo po nekaj urah znova preverite.
 Če je bila temperatura prenizka, jo znova preverite naslednji dan.

Noben prikaz ne sveti.

Omrežni vtič ni dobro vstavljen.

Priključite omrežni vtič.

Sprožila se je varovalka.

Preverite varovalke.

Prišlo je do izpada toka.

Preverite, ali je na voljo električni tok.

Aparat ne hladi, svetila prikaz in osvetlitev.

Vklopljen je predstavitveni način.

Sprožite samodejni preizkus.
 → "Samodejni preizkus aparata" na strani 72
 Po poteku programa se aparat preklopi na normalno obratovanje.



Uporabniški servis

Če vam ne uspe samostojno odpraviti motnje, se obrnite na naš uporabniški servis. Vedno najdemo ustrezno rešitev, tudi zato, da se izognete nepotrebnim obiskom tehničnega osebja.

Kontaktne podatke za najbližji uporabniški servis najdete tukaj oz. na priloženem seznamu naših uporabniških servisov.

Prosimo, da ob klicu navedete številko izdelka (E-Nr.) in proizvodno številko (FD), ki ju najdete na tipski tablici.

→ "Seznanite se z aparatom"
na strani 62

Zaupajte v strokovnost proizvajalca.

Le tako ste lahko prepričani, da bodo popravilo opravili izurjeni servisni tehniki, ki so opremljeni z originalnimi nadomestnimi deli za vaš gospodinjski aparat.

Samodejni preizkus aparata

Aparat je opremljen s programom za samodejni preizkus, ki prikaže napake, ki jih lahko odpravi vaš uporabniški servis.

1. Aparat izklopite in počakajte 5 minut.
2. Aparat vklopite.
3. V prvih 10 sekundah po vklopu pritisnite tipko °C in držite pritisnjeno 3 ... 5 sekund, dokler na prikazu temperature hladilnika ne zasveti 2° C.
Samopreverjanje se sproži, ko drug za drugim zasvetijo prikazi temperatur.

- Če se po zaključenem samopreverjanju znova prikaže nastavljena temperatura, je vaš aparat v redu.
- Če prikaz **super** 10 sekund utripa: obvestite uporabniški servis.

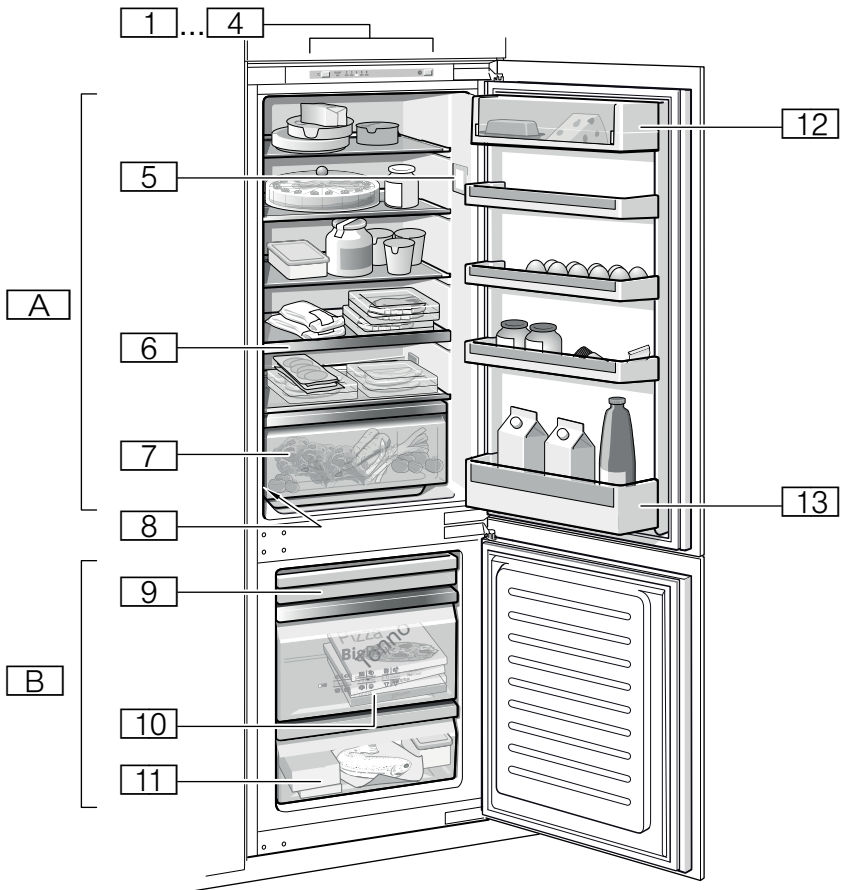
Po poteku programa se aparat preklopi na normalno obratovanje.

Naročilo popravila in svetovanje v primeru motenj

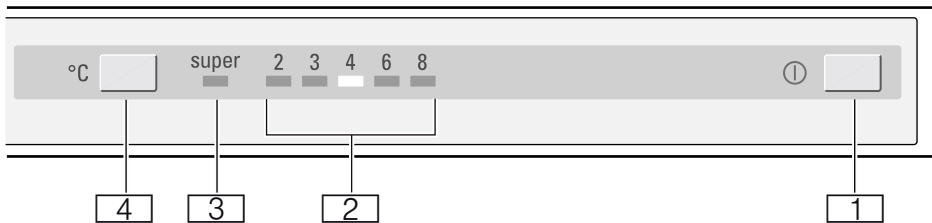
Kontaktne podatke za vsako državo najdete v priloženem seznamu uporabniških servisov.

Garancija

Podrobne podatke o garancijski dobi in pogojih v vaši državi dobite pri uporabniškem servisu, strokovnemu prodajalcu in na naši spletni strani.



1



2



3



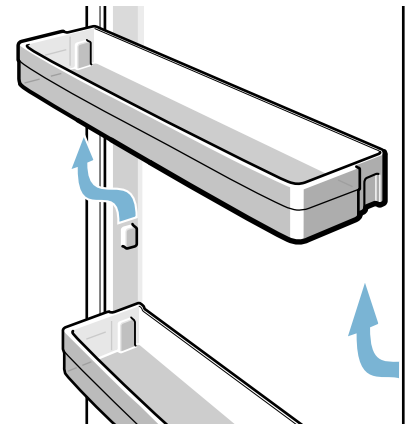
4



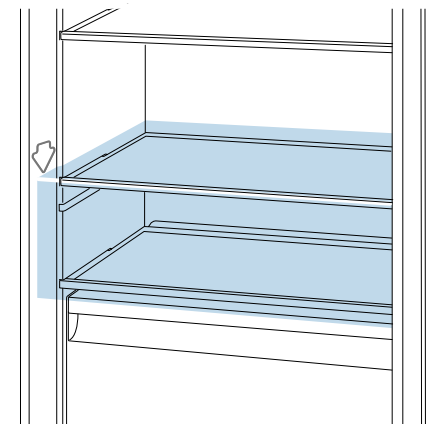
5



6



7



8



9

Robert Bosch Hausgeräte GmbH

Carl-Wery-Straße 34
81739 München, GERMANY

www.bosch-home.com



8001033342 (9607)
hr, ro, sk, sl